

ALITA

membraanpuhurid

KASUTUSJUHEND

(versioon 2011.11)

Täname, et olete ostnud membraanpuhuri Alita.
Enne selle kasutusele võtmist lugege see kasutusjuhend hoolikalt läbi.

See juhend kehtib järgmiste mudelite kohta: AL-6A, AL-6SA*, AL-15A, AL-15SA*, AL-20, AL-30, AL-40, AL-50, AL-60, AL-80, AL-100, AL-120, AL-150, AL-200, AL-250, AL-300, AL-400, AL-500W.



Puhurid/vaakumpumbad Alita vastavad Euroopa parlamendi ja nõukogu 27. jaanuari 2003. aasta direktiivile 2002/95/EÜ teatavate ohtlike ainete kasutamise piiramise kohta elektri- ja elektroonikaseadmetes.



Puhurid/vaakumpumbad Alita vastavad Euroopa Liidu masinadirektiivile (CE).

SISUKORD

1 DEFINITSIOONID

1.1 ÜLDIST

Juhend

See kasutusjuhend on IN-ECO, spol. s r.o. intellektuaalne omand. Lähemat infot firma ja toodete kohta leiate veebilehelt www.in-eco.sk.

Puhur

Puhuri all mõeldakse selles juhendis membraanpuhurit, mida on kohati nimetatud ka lineaarseks õhupumbaks või Alitaks. Mõnesid mudelid on võimalik kasutada nii puhuri kui ka vaakumpumbana.

Gaas (õhk)

Gaasi all mõeldakse selles juhendis õhku, puhast gaasi, õhu ja gaasi segu või gaaside segu. Samas tähenduses kasutatakse selles juhendis ka sõna "õhk".

IN-ECO volitatud teenindus

IN-ECO volitatud teeninduse all mõeldakse selles juhendis firma IN-ECO, spol. s r. o. teeninduskeskust. Lähemat infot (kontaktandmed) leiate veebilehelt www.in-eco.sk.

2 OHUTUS

Puhurit võivad kasutada ainult selle kasutusjuhendi ja vastavate ohutuseeskirjade põhjal instrueeritud isikud.



Puhuri kui elektriseadme oskamatu kasutamine võib põhjustada raskeid ja isegi surmavaid vigastusi!

Lugege see juhend enne puhuriga mis tahes tegevuste alustamist hoolikalt läbi. Juhendi sisu tuleb endale üheselt selgeks teha. Pidage kinni kõigist sellest toodud juhistest ja hoidke juhendit nähtaval kohal puhuri kasutuskoha lähedal. Paigaldamisel ja kasutamisel pidage kinni vastavatest ohutuseeskirjadest.

Ühendage puhur elektrivõrku pingega 220–240 V / 50 Hz (60 Hz).



Elektrilöögi oht!

Enne mis tahes hooldus- või remonditööd eemaldage puhur elektrilöögi saamise vältimiseks elektrivõrgust!

Toitejuhe

Toitejuhe ei tohi kunagi sattuda seadme kuumade osade ega muude soojaallikate lähedale ega nende vastu. Ärge laske toitejuhtmel lebada teravatel servadel ega nurkadel. Ärge murdke ega painutage toitejuhet.

Pikendusjuhtmed

Kasutage ainult kolmesoonelisi juhtmeid, millel on kolme klemmiga maanduspistik, ning kolme avaga pistikupesaga, kuhu sobib puhuri pistik. Veenduge, et pikendusjuhe ei ole kahjustunud. Pikendusjuhe valige vastavalt puhuri elektritarbele. Vale juhe võib põhjustada pingelangu, elektrienergia kadu ja ohtlikku ülekuumenemist.

**Seadme kuum pind ja kuumad tööained põhjustavad põletusohtu!**

Töötav puhur võib minna väga kuumaks. Põletuse vältimiseks ärge puudutage töötava seadme pinda. Puhuri pinna temperatuur võib olla kuni 70 °C (tingimusel, et puhuri põhjal on lõõgisummuti ja ümbruse temperatuur on ligikaudu 25 °C). Pärast töö lõppu laske seadmel jahtuda. Vajadusel kasutage sobivat kaitset kuumade seadme juhusliku puudutamise vastu. Surve all olev tööaine võib olla väga kuum!

Kaitske end:

> vahetu kokkupuute eest kuumade seadme või torustikuga.

**Puhuri töötamisel esineb müra või takistus**

Kui puhuri töötamisel tekib ootamatu ebatavaline müra või takistused, eemaldage puhur elektrivõrgust, kontrollige selle seisundit (membraane) ja võtke vajadusel ühendust IN-ECO volitatud teenindusega.

Müraemissioon

Vastavalt asjakohase standardi tingimustele mõõdetud maksimaalsed helirõhu ja helivõimsuse tasemed on eri mudelite kohta toodud veebilehel www.in-eco.sk.

3 KASUTAMINE

3.1 ÜLDIST

See juhend kehtib membraanpuhurite Alita kohta. See on ühine järgmiste mudelite jaoks: AL-6A, AL-6SA*, AL-15A, AL-15SA*, AL-20, AL-30, AL-40, AL-50, AL-60, AL-80, AL-100, AL-120, AL-150, AL-200, AL-250, AL-300, AL-400, AL-500W. Võimalikud erinevused konstruktsioonis või juhistes on tähistatud. *) Mudeleid AL-6SA ja AL-15SA võib kasutada nii puhuri kui ka vaakumpumbana. Juhend peab olema kättesaadav seadme kasutuskoahas.

3.2 KASUTAMISTINGIMUSED

Kasutuseesmärk

Puhurid Alita on mõeldud ülerõhu tekitamiseks ning on surugaasi (õhu) allikaks. Neid kasutatakse selliste gaaside kokkusurumiseks või imemiseks, mis ei ole plahvatus- ega tuleohtlikud, agressiivsed ega mürgised. Tehnilised andmed on toodud tootesildil ja veebilehel www.in-eco.sk. Puhureid on võimalik kasutada katkematus režiimis. Katkestustega töö korral on maksimaalne käivitamise arv tunnis 10.

Puhurite maksimaalsed tööõhuhud:

AL-6A, AL-6SA, AL-15A, AL-15SA, AL-20A.....	100 mbar
AL-30, AL-40.....	0,150 mbar
AL-60, AL-80.....	220 mbar
AL-100, AL-120, AL-150, AL-200, AL-250, AL-300, AL-400, AL-500W.....	260 mbar

Kasutage puhurit kuni määratud maksimaalse tööõhuni. Selle ületamisel võib puhur saada kahjustada või hävida. Nii tekkinud kahjud ei ole pretensioonide ega garantiiremondi objekt. Juhinduge vastavatest töö/võimsuskõveratest, mis on toodud veebilehel www.in-eco.sk asuvatel kataloogilehtedel. Maksimaalse tööõhu võimaliku ületamise puhuks paigaldage puhuri ülekoormuse eest kaitsmiseks kaitseklapp. Soovitame kasutada tööõhu kontrollimiseks manomeetrit.

Asukoht

Puhur on mõeldud kasutamiseks siseruumides. Asetage see horisontaalselt hea ventilatsiooniga ruumi, kus puudub vibratsioon. Vajadusel paigaldage seade vibratsioonikindlalt. Kaitske puhurit ebasoodsate ilmastikuolude (vihma, lume, otsese päikesepaiste jmt) eest.

Vältige mis tahes vedeliku pääsemist puhurisse. Kui torustik, mille külge on seade ühendatud, suubub vedelikku, paigutage puhur vedeliku tasemest kõrgemale. Kui seade tuleb paigutada vedeliku tasemest madalamale, takistage vedeliku tagasiimemist (näiteks paigaldage torustikule sifoon, tagasilööklapp vms).

Kui puhurit kasutatakse reoveepuhastites, paigutage see nii, et ei esineks puhasti aurude, setete ega settevahu sisseimemist.

Paigaldage puhur piisavalt suurde ruumi, et oleks võimalik selle regulaarne hooldamine.

Ebaõige paigutamine või paigaldamine mõjub ebasoodsalt puhuri kasutuseale.

TÄHELEPANU! Puhuri kasutamisel vastuolus toodud tingimustega kaotab garantii kehtivuse.

Ventilatsioon ja jahutamine

Puhuri õige töö tagamiseks on väga oluline ventilatsioon ja jahutamine. Paigutage see hea ventilatsiooniga ruumi, kus on piisav õhuvahetus. Hea ventilatsioon tagab madalama töötemperatuuri ning väldib ülekuumenemist ja sellega puhuri kahjustumist. Suletud ruumis kasutamisel peab olema vähemalt kaks ventilatsioonitava, kumbki suurusega vähemalt 1 dm². Kaks ava on vajalikud korraliku õhuvahetuse ja sellega puhuri jahutamise tagamiseks. Kui te kasutate puhurit väga väikeses ruumis, tagage vajalik õhuvahetus (näiteks ventilaatoriga), et vältida puhuri ülekuumenemist ja sellega tema tööea lühenemist.

Piirangud

Ärge kasutage puhurit, kui õhk sisaldab veeauru (niiskus ületab 80%), suures koguses tolmu, laetud osakesi, tselluloosi, happeid, leeliselisi, korrodeerivaid või agressiivseid aineid. Ärge kasutage puhurit ruumides, kus võib esineda plahvatusohtlikke gaase.

Ärge kasutage puhurit (vaakumpumpa) selliste gaaside kokkusurumiseks või imemiseks, mis on plahvatus- või tuleohtlikud, agressiivsed või mürgised.

Ärge kasutage puhurit (vaakumpumpa) vee ega teiste vedelike imemiseks. Vältige mis tahes vedeliku pääsemist puhurisse.

Õhu (gaasi) temperatuur ja niiskus

Puhur on mõeldud kasutamiseks ümbruses, kus temperatuur on (*maksimaalselt*) 5 °C kuni 40 °C. Ümbruse optimaalne temperatuur töö ajal on 10 °C kuni 25 °C. Puhuri kasutamine väljaspool seda vahemikku võib põhjustada rikkeid ja puhuri tööea olulist lühenemist.

Imetava gaasi temperatuur ei tohi ületada 40 °C.

Imetava gaasi niiskus ei tohi ületada 80%.

Kõrgus merepinnast

Puhuri/vaakumpumba kasutamisel merepinnast enam kui 1000 m kõrgusel väheneb füüsikaseaduste tõttu selle võimsus. Sellisel juhul pidage nõu IN-ECO volitatud teenindusega.

TÄHELEPANU!

Kasutage puhureid Alita ainult sellistes tingimustes, mis on toodud nende parameetrite alusel selles juhendis ja veebilehel www.in-eco.sk. Eriti puudutab see ümbruse ja imetava gaasi temperatuuri, maksimaalset rõhuerinevust ja elektrikaitseklassi.

Kaitske seadme originaaltootesilti. Selle kahjustamise või kõrvaldamisega muutub garantii kehtetuks.

Siin toodud kasutustingimuste eiramisest põhjustatud kahjud ei ole pretensioonide ega garantiiremondi objekt.

4 PAIGALDAMINE

4.1 PAIGALDAMINE

Puhur on mõeldud ühendamiseks elektrivõrku pingega 220–240 V / 50 Hz (60 Hz). Kaitseklass on toodud seadme tootesildil (IP54).

Paigaldage puhur horisontaalasendisse tugevale alusele. Paigaldage puhur ruumi, kus puudub vibratsioon.

Toitejuhe ei tohi sattuda seadme kuumade osade ega muude soojaallikate lähedale ega nende vastu. Ärge laske toitejuhtmel lebada teravatel servadel ega nurkadel. Ärge murdke ega painutage toitejuhet.

Ühendage puhur torustikuga, mille siseläbimõõt on vähemalt 1,5 korda suurem kui puhuri sisendmuhvi siseläbimõõt. Liiga peene või pika torustiku korral langeb sellele vastavalt ka rõhk (tekib rõhukadu). Sellega suureneb puhuri koormus.

5 KASUTAMINE

5.1 KASUTUSELE VÕTMINE

Enne kasutusele võtmist kontrollige:

- > kõigi ühendatud torude ja voolikute tihedust;
- > väljundtorustiku võimalike sulgearmatuuride lahtiolekut.

5.2 KASUTAMINE

Puhurid Alita on mõeldud pidevaks kasutamiseks. Pidage kinni selle juhendi osas 2 toodud kasutamistingimustest, Ohutus eriti ümbruse ja sisseimetava gaasi temperatuurist. Kasutage puhurit ainult ettenähtud rõhuvahemikus, vt 3.2 Kasutamistingimused.

Kui puhurit on tarvis kasutada katkestustega, ärge ületage maksimaalset käivitamiste arvu tunnis, milleks tootja on määranud 10.

Vältige mis tahes vedeliku ja tahkete osakeste pääsemist puhurisse.

Puhuri õige kasutamise tagamiseks selle rõhuvahemikus juhinduge võimsuskõverast, mis on toodud veebilehel www.in-eco.sk asuval kataloogilehel. Maksimaalne võimalik rõhuerinevus süsteemis ei tohi ületada puhuri maksimaalset rõhuerinevust, mis on toodud veebilehel www.in-eco.sk asuval kataloogilehel või puhuri tootesildil. Vastasel korral võib seade saada kahjustada.

6 KONTROLLIMINE JA HOOLDAMINE

6.1 KONTROLLIMINE

Kontrollige regulaarselt puhurit ning sellega seotud õhu/gaasitorustikku. Eriti kontrollige seadme ja sisseimetava õhu temperatuuri ning samuti õhufiltri (filtrielemendi) saastumist. Kontrollige tolmu kogunemist ja kõrvaldage tolm, mis võib takistada ventileerimist või jahutamist.

Kui puhuri töötamisel tekib ootamatu ebatavaline müra või takistused, eemaldage puhur elektrivõrgust ja kontrollige selle seisundit. Võimalikud parandustööd laske teha IN-ECO volitatud teenindusel.

6.2 HOOLDAMINE

Hooldamisel eemaldage seade elektrivõrgust, et vältida elektrilööki. Ärge hooldage seadet, mis on kuumenenud töötemperatuurini. Hooldamisel vaadake hoolikalt puhuri montaažiskeemi – 7.1 Puhuri montaažskeem.

Kontrollige ja vahetage regulaarselt välja:

- > õhufilter (filtrielement);

> membraanid (hoolduskomplekt).

Õhufiltri väljavahetamine

Filtri kate all olevat õhufiltrit (filtrielementi) puhastage vähemalt iga 2 kuu tagant ning iga 6 kuu tagant soovitate selle koos tihendiga välja vahetada. Varuosade tarnimiseks võtke ühendust oma puhuri tarnija või IN-ECO volitatud teenindusega.

Õhufiltri eemaldamine:

1. keerake lahti filtri kattel olev kruvi ja eemaldage kate;
2. tõmmake filter välja ning kontrollige selle saastumist ja tihendi korrasolekut;
3. vahetage filter välja või peske see puhtaks.
Filtri pesemine: peske filtrit kergelt leiges seebivees ja loputage hoolikalt. Enne paigaldamist tuleb sel lasta täielikult kuivada!

Õhufiltri väljavahetamisel vahetage välja ka filtri tihend. Tõmmake vana tihend paigaldamissõrmelt maha ja asetage uus ettevaatlikult nende peale.

Õhufiltri paigaldamine: asetage uus või pestud filter puhuri ülemise kate raami. Keerake filtri kate kinni. Ümara kattega puhuritel saab filtri katet paigaldada vaid ühes suunas, mille määravad kindlaks puhuri ülemise kate metallidetaili soon ja filtri (plastmassist) kate väljaulatuv osa.

Membraanide väljavahetamine

Membraanid on puhuri kulumise osad ning sellele kulumisele garantii ei laiene. Membraanide (2 tk) või kogu hoolduskomplekti (2 membraani ja 2 membraani korki) regulaarne väljavahetamine kujutab endast puhuri tavapärasest hooldamisest. Vahetage need välja iga 2 kasutusaasta järel. Membraanid laske välja vahetada IN-ECO volitatud teenindusel. Membraanide väljavahetamise intervallist mitte kinnipidamisel muutub garantii kehtetuks. Nii tekkinud kahjud ei ole pretensioonide ega garantiiremondi objekt.

6.3 LADUSTAMINE

Hoidke puhureid kuivas, normaalse õhuniiskusega kohas. Kui suhteline õhuniiskus on 80% või rohkem, hoidke seadmeid suletud pakendis, kuhu on lisatud niiskuseimaja.

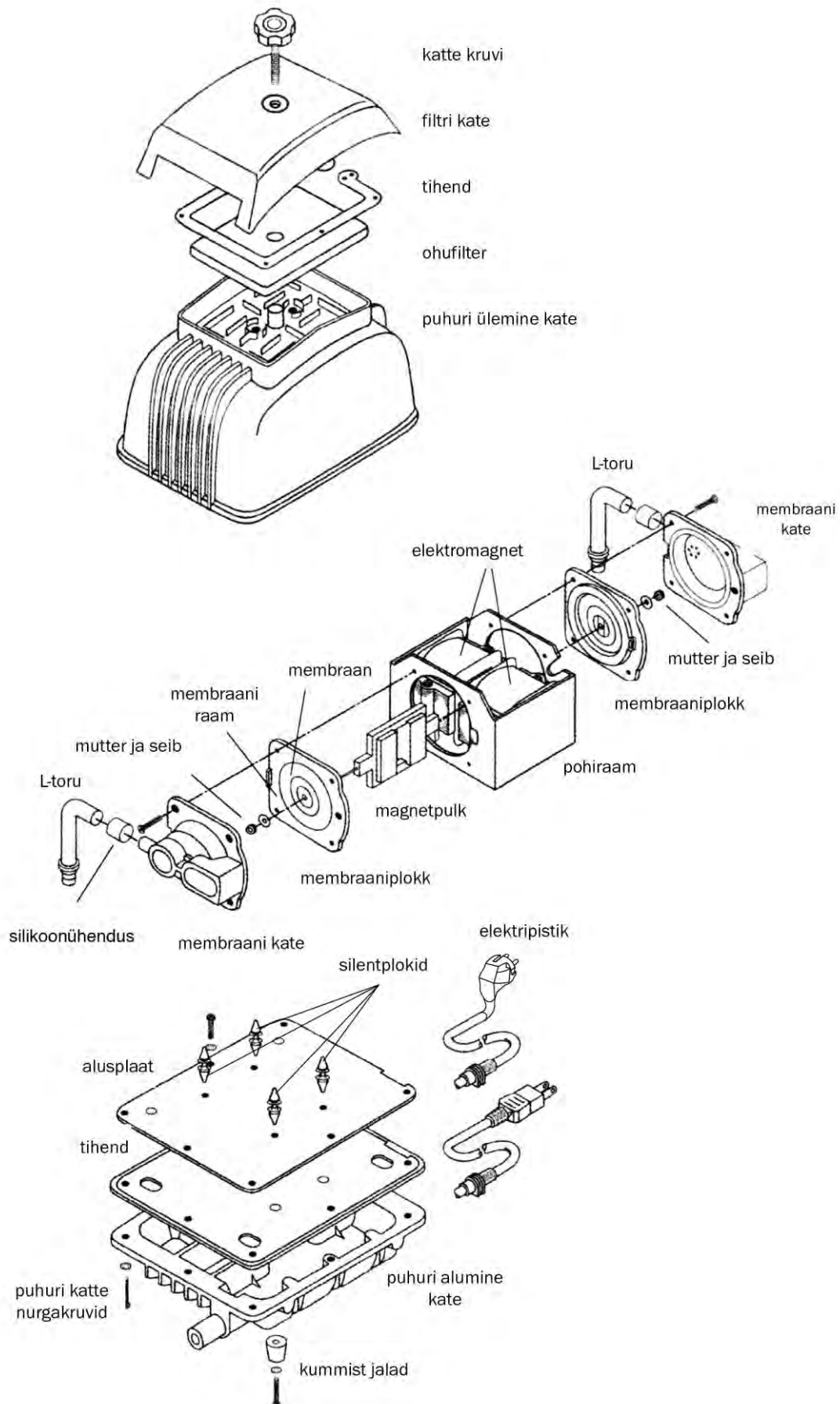
7 TEENINDUS

Garantiiaja jooksul võib remonditöid teha ainult IN-ECO volitatud teenindus. Kui garantiiaja jooksul tehakse seadme juures mis tahes muid töid peale ettenähtud hooldamise, kaotab garantii kehtivuse.

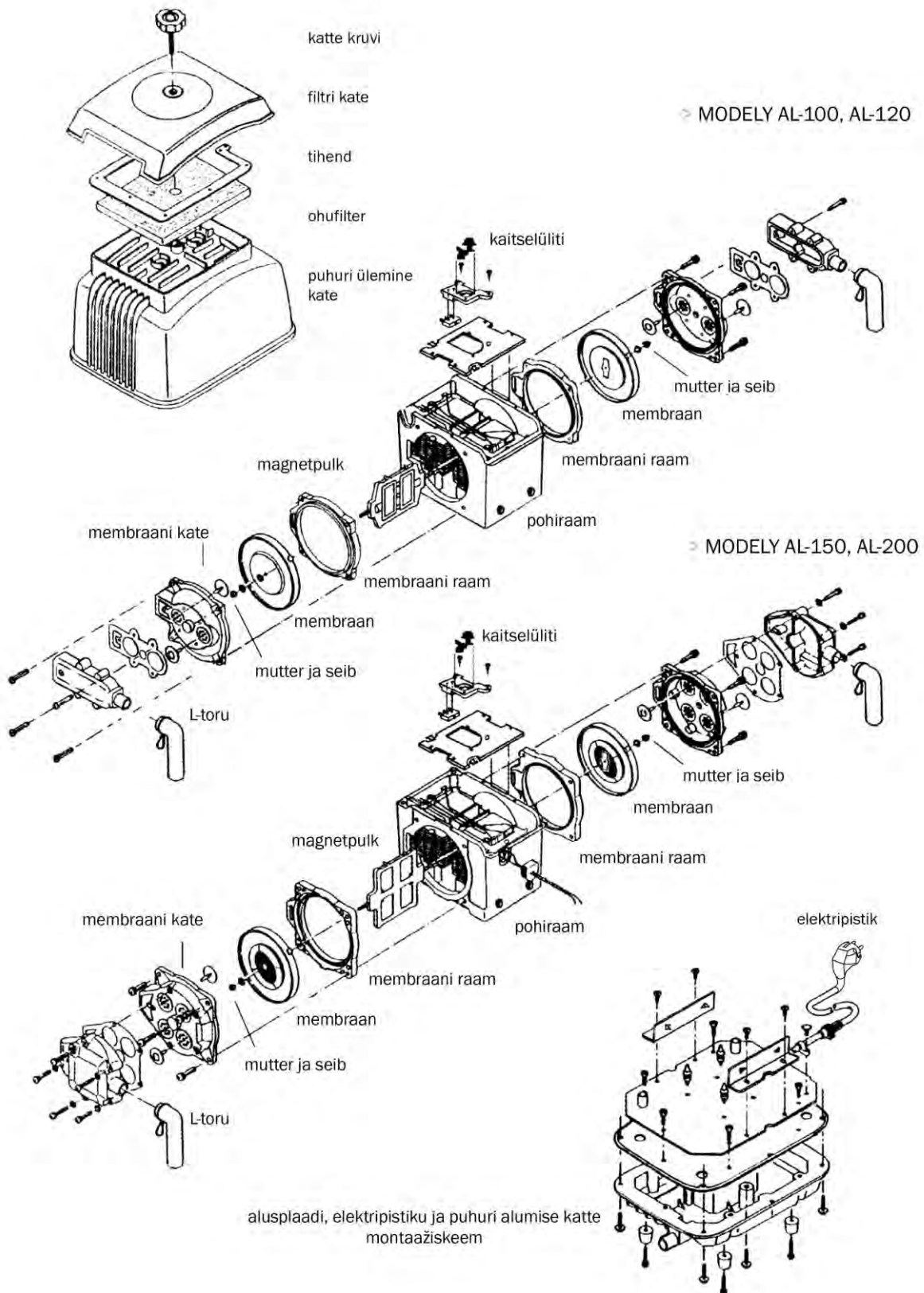
Garantiiaja järgne teenindus jätkab IN-ECO volitatud teeninduse hooleks.

7.1 PUHURI MONTAAŽISKEEM

Mudelid: Alita AL-40, AL-60, AL-80



Mudelid: Alita AL-100, AL-120, AL-150, AL-200



8 VARUOSAD JA TARVIKUD

Varuosade spetsifikatsioonide ja tarnimise asjus võtke ühendust IN-ECO volitatud teenindusega.

8.1 ÕHUFILTER

Puhuri kaitsmiseks tahkete osakeste, tolmu ja tselluloosi sissetungimise eest kontrollige, puhastage ja vahetage õhufiltrit regulaarselt. Ärge käivitage seadet ilma õhufiltrita.

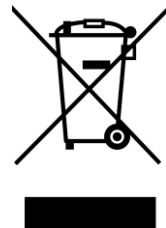
Filtri katte all olevat õhufiltrit (filtrielementi) puhastage vähemalt iga 2 kuu tagant ning iga 6 kuu tagant vahetage see koos tihendiga välja. Varuosade tarnimiseks võtke ühendust oma puhuri tarnija või IN-ECO volitatud teenindusega.

8.2 MANOMEETER

Õhusüsteemi rõhu kontrollimiseks paigaldage manomeeter.

9 JÄÄTMETE KAHJUTUSTAMINE

Jäätmete kahjutustamisel tuleb toimida vastavalt kehtivatele jäätmekäitlust reguleerivatele õigusaktidele.



10 GARANTII

Garantiitingimustest kinnipidamisel annab firma IN-ECO puhuritele Alita 2-aastase garantii.

Garantiitingimused

- > Seadet tuleb kasutada vastavalt sellele juhendile.
- > Garantiiaja jooksul võib remonditöid teha ainult IN-ECO volitatud teenindus.
- > Kui garantiiaja jooksul tehakse seadme juures mis tahes muid töid peale ettenähtud hooldamise, kaotab garantii kehtivuse.

Pretensiooni esitamisel puhuri kohta tuleb sellele lisada:

1. ostudokument (garantiileht);
2. puhuri kasutamise ja probleemi kirjeldus;
3. kontaktandmed: aadress, telefoninumber, meiliaadress jmt.

Puhur tuleb tuua pretensiooni lahendamisele või remontimisele puhtana.

Puhuri IN-ECO volitatud teenindusse ja tagasi transportimise kulud katab klient.

Garantii kaotab kehtivuse:

- > kui ei ole kinni peetud puhuri paigaldamis- ja kasutamistingimustest;
- > kui ei ole kinni peetud ettenähtud hooldamisest;
- > kui ei ole kinni peetud garantiitingimustest.

TÄNUAVALDUS

Täname, et olete ostnud puhuri Alita. Usume, et jääte sellega rahule. Mis tahes küsimuste korral võtke palun meiega ühendust.

