

## INW puhala i pumpe s bočnim kanalom



- 1.1\_Jednostupanjska
- 1.2\_Dvostupanjska
- 1.3\_Visokotlačna



**INECO**<sup>®</sup>

**Air and Vacuum  
Components**

[www.in-eco.hr](http://www.in-eco.hr)

# 1

## INW puhalo i pumpe s bočnim kanalom

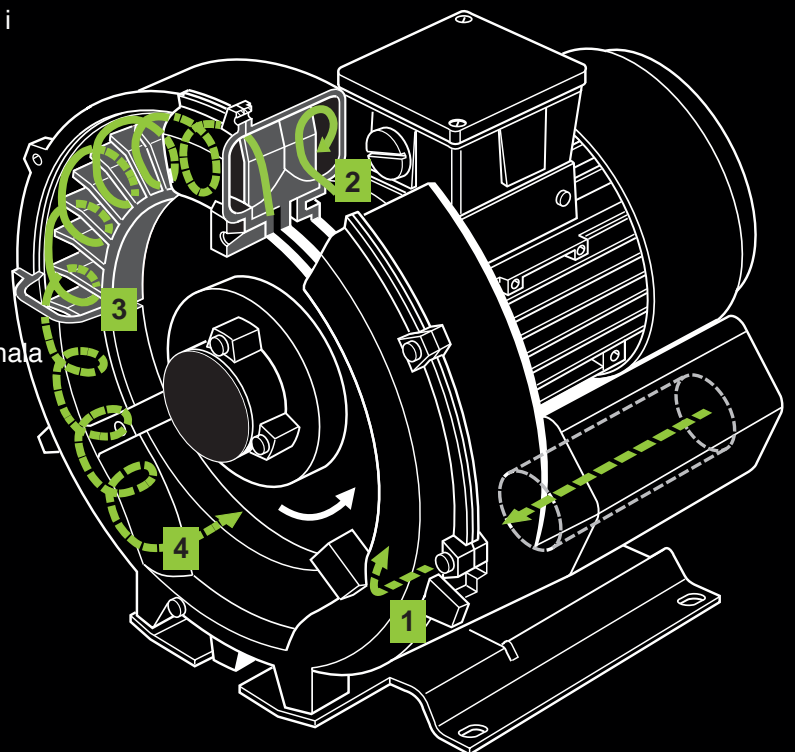
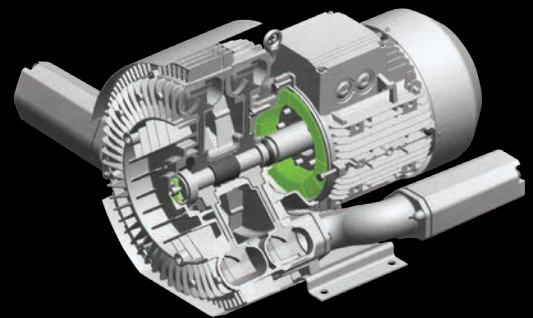
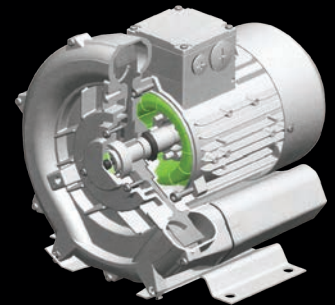
Puhala / vakuumske pumpe s bočnim kanalom namijenjene su za proizvodnju komprimiranog zraka / vakuuma. Zahvaljujući njihovom jedinstvenom rješenju i konstrukciji unutar ovih puhalo ne dolazi do međusobnog dodira (trenja) fiksnih i pokretnih dijelova. Zahvaljujući tome postrojenja se odlikuju dugim radnim vijekom i niskim zahtjevima za održavanje. Proizvedena su od lake aluminijske legure i montirane su na čeličnoj podlozi. Radno kolo (kola) u puhalima INW je dinamički izbalansirano i montirano na vratilu motora. Zahvaljujući tome vibracije su minimalne i puhalo mogu biti instalirana izravno na čvrstoj podlozi.

### Princip rada:

Plin ulazi u unutrašnjost postrojenja preko usisnog grla sa ugrađenim prigušivačem buke (1). U bočnom kanalu (2) radno kolo (3) predaje svoju brzinu plinu koji, uslijed djelovanja centrifugalne sile, struji i stvara pritisak na obod kompresijske komore. Na taj način, po spirali, plin je ponovno komprimiran sve do izlaznog grla (4) preko kojeg struji prema vani. U slučaju višestupanjskih puhalo plin prolazi preko nekoliko serijski smještenih kompresijskih komora, i zahvaljujući tome postiže veće razlike u tlaku.

### Karakteristike::

- > Široka primjena
- > Bezuljni rad
- > Bez velikih zahtjeva na održavanje
- > Tihi rad
- > Uređaj za hlađenje koji produžava radni vijek puhalo
- > Jednostavna montaža i demontaža
- > Kompaktni dizajn i niska težina
- > Široki raspon primjene - kao puhalo i kao pumpa



# 1

## INW puhalna i pumpe s bočnim kanalom

---

### 1.1 Jednostupanjska

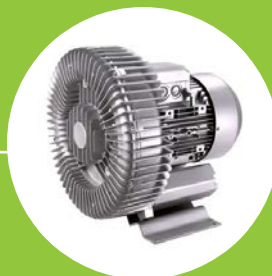
INW 01 - INW 53

---



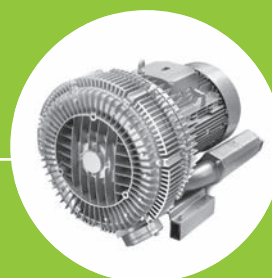
INW 61 - INW 83

---



INW 84

---



INW 91 - INW 95

---



# 1

## INW puhalna i pumpe s bočnim kanalom

---

### 1.1 Jednostupanjska

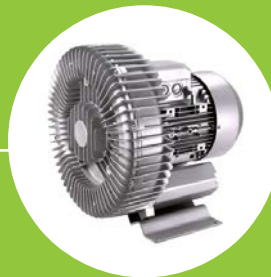
INW 01 - INW 53

---



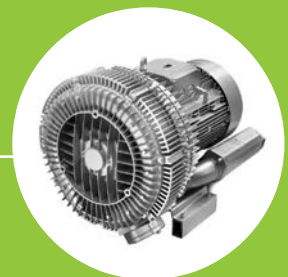
INW 61 - INW 83

---



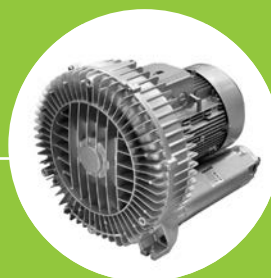
INW 84

---



INW 91 - INW 95

---





## INW \_ Jednostupanjska puhala i pumpe

stranica 1 od 2

| Tip             | Usisivano<br>mnoštvo<br>(m <sup>3</sup> /h) | Tlak/vakuum<br>(mbar) | Motor (IP55)*, 50 Hz, (60 Hz)** |                       |                | Buka<br>(dB) | Težina<br>(kg) | Priključak pu-<br>hala (unutarnji<br>navoj) |
|-----------------|---|-----------------------|---------------------------------|-----------------------|----------------|--------------|----------------|---|
|                 |   |                       | Ulazna snaga                    | Napon                 | Struja         |              |                |   |
|                 |   |                       | ( kW )                          | ( V )                 | ( A )          |              |                |   |
| <b>Trofazna</b> |   |                       |                                 |                       |                |              |                |   |
| INW 01 H16 *    | 55  | 90/80                 | 0,2                             | 200-240 Δ / 345-415 Y | 1,0 Δ / 0,6 Y  | 46           | 5              | G 1"  |
| INW 11 H16 *    | 70  | 120/110               | 0,25                            | 200-240 Δ / 345-415 Y | 1,16 Δ / 0,7 Y | 48           | 7              | G 1"  |
| INW 21 H06      | 80  | 110/100               | 0,25                            | 200-240 Δ / 345-415 Y | 2,1 Δ / 1,2 Y  | 53           | 8              | G 1¼"                                       |
| INW 21 H16      | 80  | 130/120               | 0,4                             | 200-240 Δ / 345-415 Y | 2,6 Δ / 1,5 Y  | 53           | 10             | G 1¼"                                       |
| INW 31 H06      | 110   | 120/110               | 0,55                            | 200-240 Δ / 345-415 Y | 2,8 Δ / 1,6 Y  | 55           | 11             | G 1¼"                                       |
| INW 41 H06      | 145   | 120/120               | 0,7                             | 200-240 Δ / 345-415 Y | 3,8 Δ / 2,2 Y  | 63           | 13             | G 1½"                                       |
| INW 41 H16      | 145   | 160/160               | 0,85                            | 200-240 Δ / 345-415 Y | 4,2 Δ / 2,4 Y  | 63           | 15             | G 1½"                                       |
| INW 41 H26      | 145   | 200/170               | 1,3                             | 200-240 Δ / 345-415 Y | 5,7 Δ / 3,3 Y  | 63           | 17             | G 1½"                                       |
| INW 51 H06      | 210   | 100/110               | 0,85                            | 200-240 Δ / 345-415 Y | 4,2 Δ / 2,4 Y  | 64           | 19             | G 2"  |
| INW 51 H16      | 210   | 170/170               | 1,3                             | 200-240 Δ / 345-415 Y | 5,7 Δ / 3,3 Y  | 64           | 21             | G 2"  |
| INW 51 H26      | 210   | 190/200               | 1,6                             | 200-240 Δ / 345-415 Y | 7,5 Δ / 4,3 Y  | 64           | 22             | G 2"  |
| INW 51 H36      | 210   | 270/220               | 2,2                             | 200-240 Δ / 345-415 Y | 9,7 Δ / 5,6 Y  | 64           | 25             | G 2"  |
| INW 53 H06      | 270   | 40/40                 | 0,85                            | 200-240 Δ / 345-415 Y | 4,2 Δ / 2,4 Y  | 65           | 19             | G 2"  |
| INW 53 H16      | 270   | 110/120               | 1,3                             | 200-240 Δ / 345-415 Y | 5,7 Δ / 3,3 Y  | 65           | 21             | G 2"  |
| INW 53 H26      | 270   | 150/160               | 1,6                             | 200-240 Δ / 345-415 Y | 7,5 Δ / 4,3 Y  | 65           | 22             | G 2"  |
| INW 53 H36      | 270   | 230/220               | 2,2                             | 200-240 Δ / 345-415 Y | 9,7 Δ / 5,6 Y  | 65           | 25             | G 2"  |
| INW 61 H06      | 280   | 180/170               | 1,6                             | 200-240 Δ / 345-415 Y | 8,5 Δ / 4,9 Y  | 65           | 24             | G 2"  |
| INW 61 H16      | 280   | 220/235               | 2,2                             | 200-240 Δ / 345-415 Y | 9,7 Δ / 5,6 Y  | 65           | 26             | G 2"  |
| INW 61 H26      | 280   | 280/280               | 3,0                             | 200-240 Δ / 345-415 Y | 12,5 Δ / 7,2 Y | 65           | 31             | G 2"  |
| INW 71 H06      | 318   | 150/160               | 1,6                             | 200-240 Δ / 345-415 Y | 8,5 Δ / 4,9 Y  | 69           | 27             | G 2"  |
| INW 71 H16      | 318   | 190/190               | 2,2                             | 200-240 Δ / 345-415 Y | 9,7 Δ / 5,6 Y  | 69           | 29             | G 2"  |
| INW 71 H26      | 318   | 270/260               | 3                               | 200-240 Δ / 345-415 Y | 12,5 Δ / 7,2 Y | 69           | 34             | G 2"  |
| INW 71 H37      | 318   | 360/290               | 4                               | 345-415 Δ / 600-720 Y | 9,5 Δ / 5,5 Y  | 69           | 40             | G 2"  |
| INW 73 H06      | 420   | 100/100               | 1,6                             | 200-240 Δ / 345-415 Y | 8,5 Δ / 4,9 Y  | 70           | 29             | G 2"  |
| INW 73 H16      | 420   | 170/180               | 2,2                             | 200-240 Δ / 345-415 Y | 9,7 Δ / 5,6 Y  | 70           | 32             | G 2"  |
| INW 73 H26      | 420   | 200/220               | 3                               | 200-240 Δ / 345-415 Y | 12,5 Δ / 7,2 Y | 70           | 37             | G 2"  |
| INW 73 H37      | 420   | 290/260               | 4                               | 345-415 Δ / 600-720 Y | 9,5 Δ / 5,5 Y  | 70           | 42             | G 2"  |
| INW 81 H07      | 530   | 200/200               | 4,0                             | 345-415 Δ / 600-720 Y | 9,5 Δ / 5,5 Y  | 70           | 51             | G 2½"                                       |
| INW 81 H17      | 530   | 300/300               | 5,5                             | 345-415 Δ / 600-720 Y | 13,3 Δ / 7,7 Y | 70           | 61             | G 2½"                                       |
| INW 81 H27      | 530   | 430/320               | 7,5                             | 345-415 Δ / 600-720 Y | 16,7 Δ / 9,6 Y | 70           | 66             | G 2½"                                       |
| INW 83 H07      | 700   | 140/150               | 4,0                             | 345-415 Δ / 600-720 Y | 9,5 Δ / 5,5 Y  | 70           | 52             | G 2½"                                       |
| INW 83 H17      | 700   | 190/200               | 5,5                             | 345-415 Δ / 600-720 Y | 13,3 Δ / 7,7 Y | 70           | 62             | G 2½"                                       |
| INW 83 H27      | 700   | 260/270               | 7,5                             | 345-415 Δ / 600-720 Y | 16,7 Δ / 9,6 Y | 70           | 67             | G 2½"                                       |

## INW \_ Jednostupanjska puhala i pumpe

stranica 2 od 2

| Tip               | Usisivano<br>mnoštvo<br>(m <sup>3</sup> /h) | Tiak/vakuum<br>(mbar) | Motor (IP55)*, 50 Hz, (60 Hz)** |                       |                 | Buka<br>(dB) | Težina<br>(kg) | Priključak pu-<br>hala (unutarnji<br>navoj) |
|-------------------|---|-----------------------|---------------------------------|-----------------------|-----------------|--------------|----------------|---|
|                   |   |                       | Ulazna snaga                    | Napon                 | Struja          |              |                |   |
|                   |   |                       | ( kW )                          | ( V )                 | ( A )           |              |                |   |
| <b>Trofazna</b>   |   |                       |                                 |                       |                 |              |                |   |
| INW 84 H27        | 900   | 180/200               | 7,5                             | 345-415 Δ / 600-720 Y | 16,7 Δ / 9,6 Y  | 74           | 87             | G 2½"                                       |
| INW 84 H37        | 900   | 370/280               | 11,0                            | 345-415 Δ / 600-720 Y | 28,0 Δ / 16,2 Y | 74           | 115            | G 2½"                                       |
| INW 91 H07        | 1050  | 190/190               | 8,5                             | 345-415 Δ / 600-720 Y | 18,2 Δ / 10,5 Y | 74           | 108            | G 4"  |
| INW 91 H17        | 1050  | 280/290               | 12,5                            | 345-415 Δ / 600-720 Y | 28,0 Δ / 16,2 Y | 74           | 121            | G 4"  |
| INW 91 H37        | 1050  | 460/360               | 18,5                            | 345-415 Δ / 600-720 Y | 37,0 Δ / 21,0 Y | 74           | 126            | G 4"  |
| INW 93 H07        | 1370  | 110/120               | 8,5                             | 345-415 Δ / 600-720 Y | 18,2 Δ / 10,5 Y | 75           | 98             | G 4"  |
| INW 93 H17        | 1370  | 180/190               | 12,5                            | 345-415 Δ / 600-720 Y | 28,0 Δ / 16,2 Y | 75           | 120            | G 4"  |
| INW 93 H37        | 1370  | 340/320               | 18,5                            | 345-415 Δ / 600-720 Y | 37,0 Δ / 21,0 Y | 75           | 131            | G 4"  |
| INW 94 H27        | 1940  | 110/130               | 15,0                            | 345-415 Δ / 600-720 Y | 35,0 Δ / 20,0 Y | 75           | 187            | G 4"  |
| INW 94 H37        | 1940  | 200/220               | 20,0                            | 345-415 Δ / 600-720 Y | 40,0 Δ / 23,0 Y | 75           | 212            | G 4"  |
| INW 94 H47        | 1940  | 280/310               | 25,0                            | 345-415 Δ / 600-720 Y | 52,0 Δ / 30,0 Y | 75           | 219            | G 4"  |
| INW 95 H27        | 2050  | 170/160               | 15,0                            | 345-415 Δ / 600-720 Y | 35,0 Δ / 20,0 Y | 75           | 220            | G 4"  |
| INW 95 H37        | 2050  | 230/250               | 20,0                            | 345-415 Δ / 600-720 Y | 40,0 Δ / 23,0 Y | 75           | 230            | G 4"  |
| INW 95 H47        | 2050  | 280/310               | 25,0                            | 345-415 Δ / 600-720 Y | 52,0 Δ / 30,0 Y | 75           | 235            | G 4"  |
| <b>Jednofazna</b> |   |                       |                                 |                       |                 |              |                |   |
| INW 01 A11 *      | 55  | 80/70                 | 0,2                             | 200-240               | 1,43            | 46           | 6              | G 1"  |
| INW 11 A11 *      | 70  | 110/110               | 0,25                            | 200-240               | 1,7             | 48           | 8              | G 1"  |
| INW 21 A11        | 80  | 130/120               | 0,37                            | 200-240               | 2,7             | 53           | 10             | G 1¼"                                       |
| INW 31 A01        | 100   | 120/120               | 0,55                            | 200-240               | 3,7             | 55           | 12             | G 1¼"                                       |
| INW 41 A01        | 145   | 120/120               | 0,7                             | 200-240               | 4,5             | 63           | 16             | G 1½"                                       |
| INW 41 A11        | 145   | 160/150               | 0,8                             | 200-240               | 5,2             | 63           | 16             | G 1½"                                       |
| INW 41 A21        | 145   | 190/150               | 1,1                             | 200-240               | 7,3             | 63           | 18             | G 1½"                                       |
| INW 51 A11        | 210   | 160/160               | 1,1                             | 200-240               | 7,3             | 64           | 22             | G 2"  |
| INW 51 A21        | 210   | 200/190               | 1,5                             | 200-240               | 9               | 64           | 26             | G 2"  |
| INW 53 A21        | 270   | 120/140               | 1,5                             | 200-240               | 9               | 65           | 26             | G 2"  |

\* Modeli INW 01 i INW 11 imaju stupanj zaštite IP54

\*\* 60 Hz – zatražite više informacija

Jednostupanjska puhala/pumpe s bočnim kanalom INW upotrebljavaju se kao pumpa ili puhalo u kontinuiranom režimu rada sa snagom navedenom na radnoj krivulji. Na raspolaganju su motori standardnog tipa za ulazni napon od 50 Hz i 60 Hz. Puhala/pumpe imaju slijedeći stupanj zaštite po međunarodnoj klasifikaciji: IP 55 (zaštita od praha i prskanja vode) osim modela INW 01 i INW 11 koji imaju stupanj zaštite IP 54.

Motori su projektirani prema standardu DIN EN 60 034/IEC 34-1 s toplotnom klasom F. Trofazni uređaji imaju dozvoljeno odstupanje od +/- 10% kod konstantnog napona, i +/- 5% kod variranja napona. Jednofazni motori su projektirani s dozvoljenim odstupanjem od +/- 5%. Međutim, ako će se za kontinuirani rad upotrebljavati samo 90% najvećeg dozvoljenog pretlaka, dozvoljeno odstupanje napona se povećava na +/- 10%. Dozvoljeno odstupanje frekvencije je najviše +/- 2%.

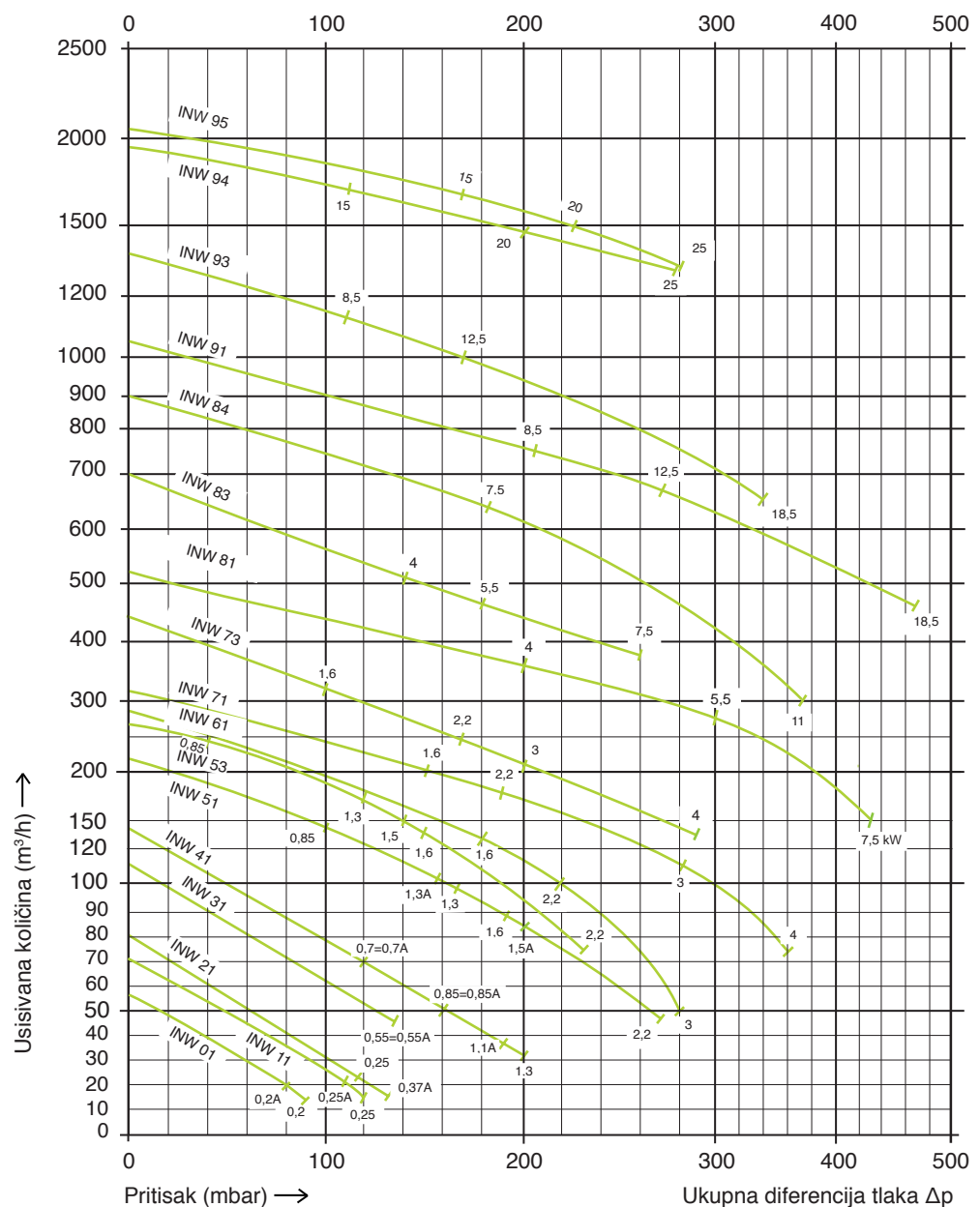
## INW \_ Jednostupanjska puhala i pumpe

Krivulje kapaciteta / pritisak

stranica 1 od 2

Krivulje kapaciteta (50 Hz) \*

Radne krivulje vrijede za transport zraka s temperaturom 15°C radi usisavanja uz atmosferski tlak 1013 mbar s odstupanjem +/-10%. Ukupna diferencija tlaka vrijedi za temperaturu usisivanoga zraka i temperaturu okoliša 25°C.



\* 60 Hz – zatražite više informacija

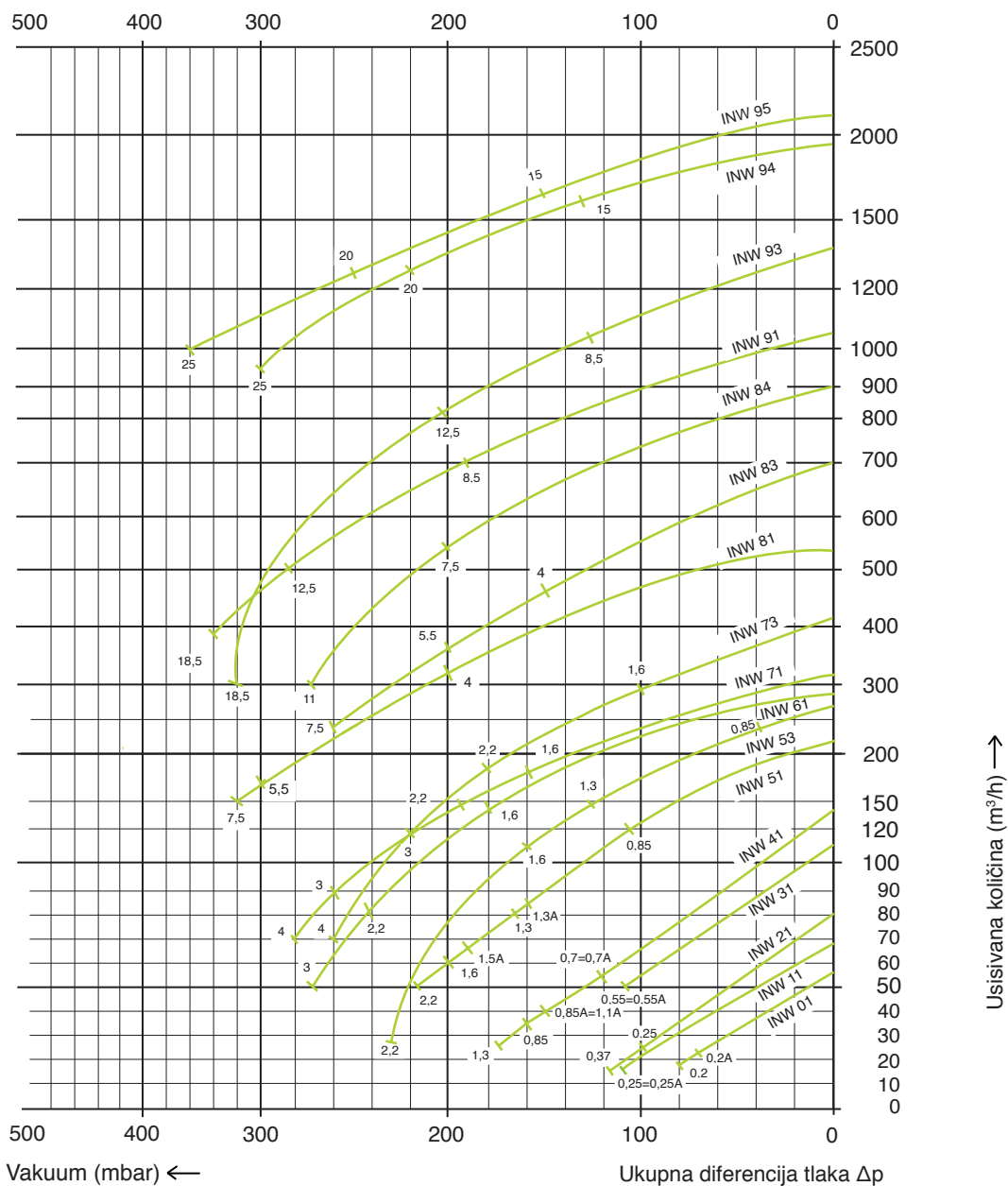
## INW \_ Jednostupanjska puhala i pumpe

Krivulje kapaciteta / vakuum

stranica 2 od 2

Krivulje kapaciteta (50 Hz) \*

Radne krivulje vrijede za transport zraka s temperaturom 15°C radi usisivanja uz atmosferski tlak 1013 mbar s odstupanjem +/-10%. Ukupna diferencija tlaka vrijedi za temperaturu usisivanoga zraka i temperaturu okoliša 25°C.



\* 60 Hz – zatražite više informacija



Puhala – vakuumske pumpe INW udovoljavaju zahtjevima Direktive 2002/95/EZ Europskog parlamenta i Vijeća Europe iz dana 27. siječnja 2003. o ograničenju upotrebe nekih opasnih tvari u električnim i elektronskim postrojenjima.



Puhala i pumpe INW ispunjavaju zahtjeve Direktive Europske zajednice za strojeve i postrojenja (CE).



## INW \_ Jednostupanjska puhala i pumpe

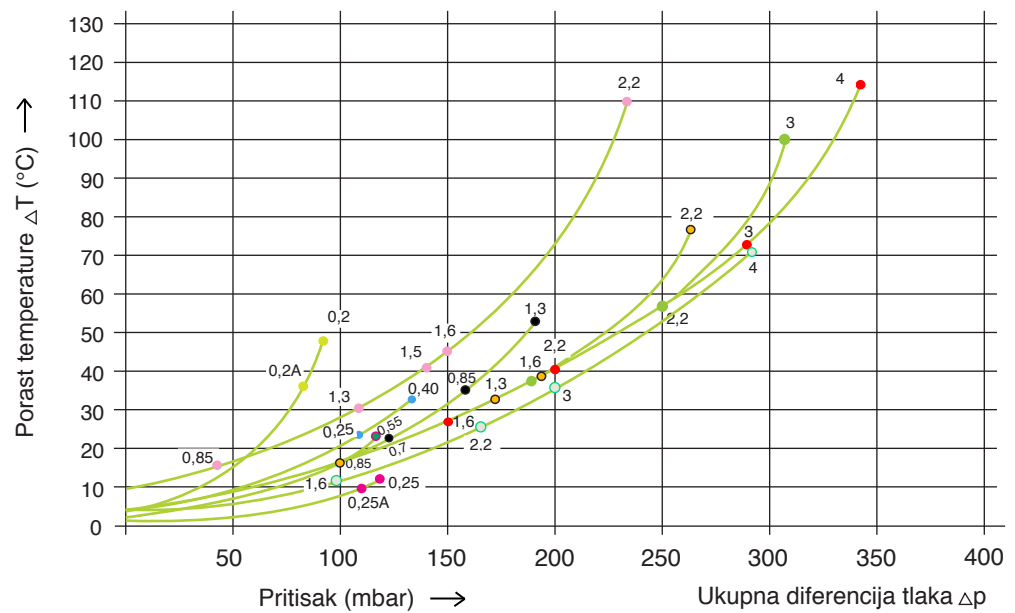
Krivulje topline > ovisnost temperature o tlaku

stranica 1 od 2

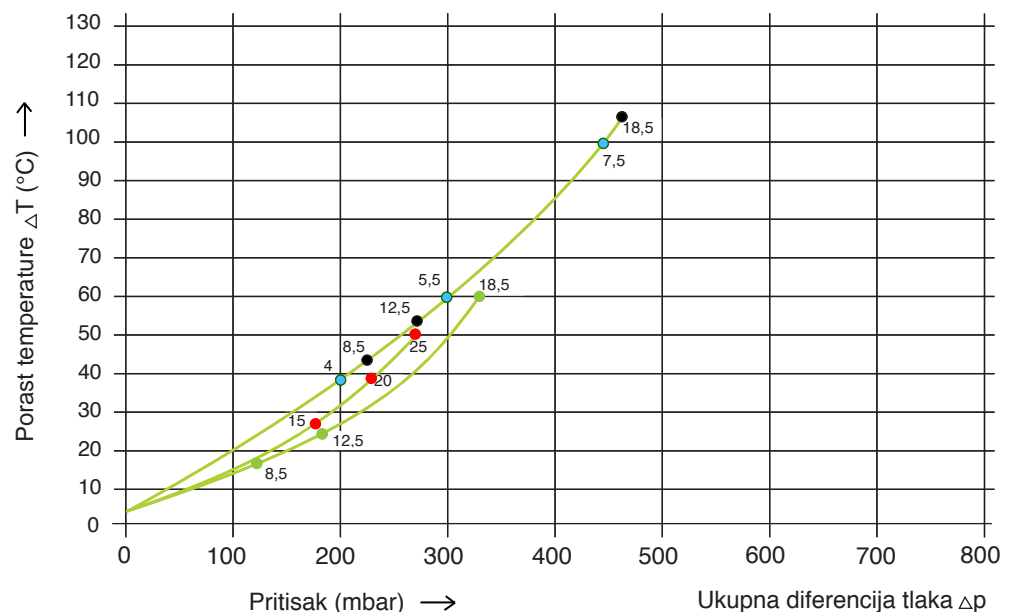
Porast temperature dopremanog zraka je srazmjeran razlici u tlaku.

Krivulje topline vrijede za transport zraka s temperaturom 15°C radi usisivanja uz atmosferski tlak 1013 mbar s odstupanjem +/-10%. Ukupna diferencija tlaka vrijedi za temperaturu usisivanoga zraka i temperaturu okoliša 25°C.

- INW 01
- INW 11
- INW 21
- INW 31
- INW 41
- INW 51
- INW 53
- INW 61
- INW 71
- INW 73



- INW 81
- INW 91
- INW 93
- INW 95



## INW \_ Jednostupanjska puhala i pumpe

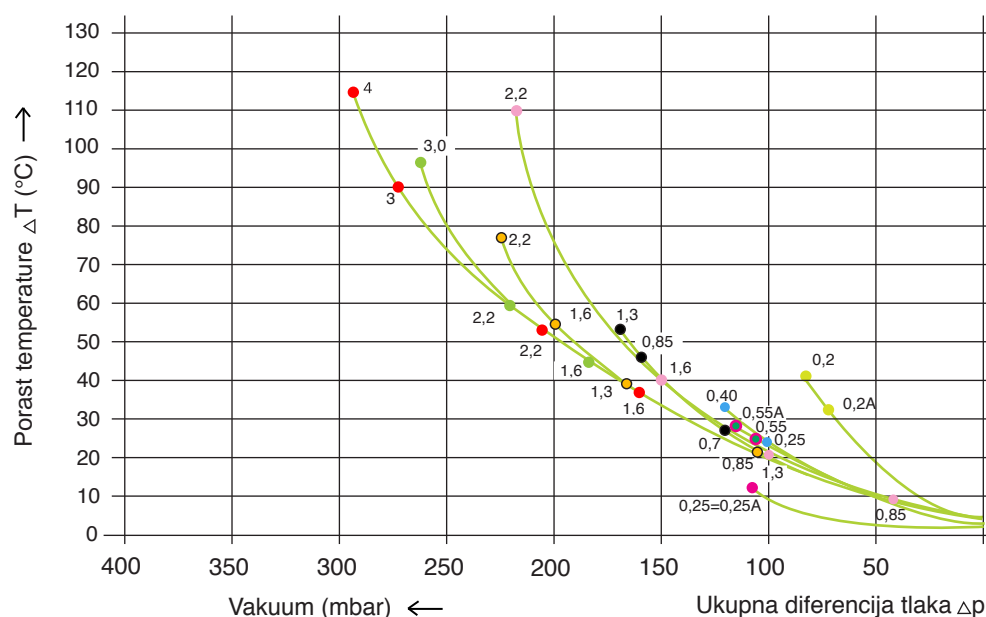
Krivulje topline > ovisnost temperature o tlaku

stranica 2 od 2

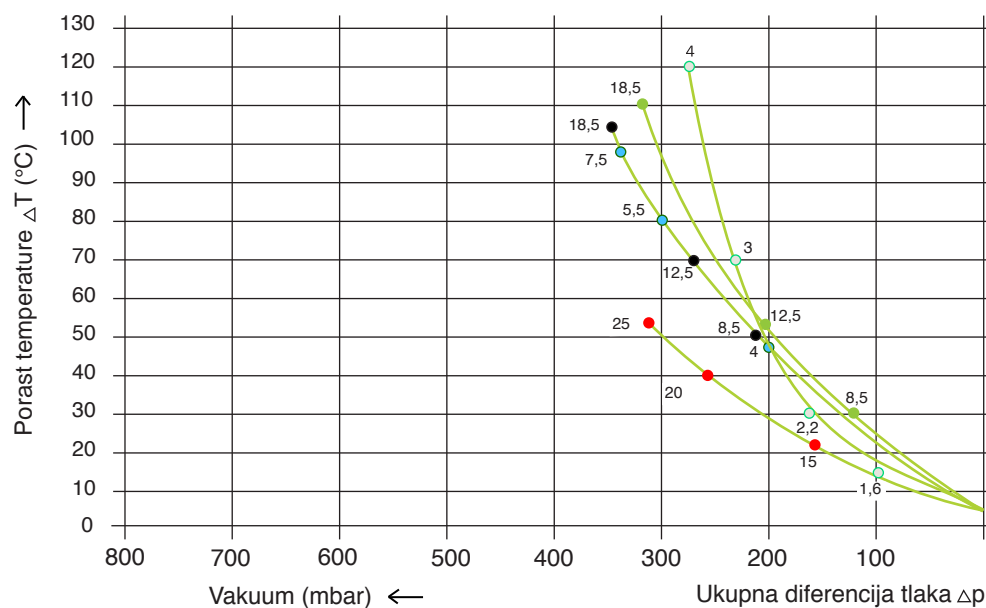
Porast temperature dopremanog zraka je srazmjeran razlici u tlaku.

Krivulje topline vrijede za transport zraka s temperaturom 15°C radi usisivanja uz atmosferski tlak 1013 mbar s odstupanjem +/-10%. Ukupna diferencija tlaka vrijedi za temperaturu usisivanoga zraka i temperaturu okoliša 25°C.

- INW 01
- INW 11
- INW 21
- INW 31
- INW 41
- INW 51
- INW 53
- INW 61
- INW 71



- INW 73
- INW 81
- INW 91
- INW 93
- INW 95



## INW 01-84\_ Jednostupanjska puhala i pumpe

Specifikacije dimenzija

stranica 1 od 3

| Seriya     | A   | B   | C   | D   | E   | F   | G   | H   | J   | K   | L   | M   | N   | O  | P     | Q  |
|------------|-----|-----|-----|-----|-----|-----|-----|-----|-----|-----|-----|-----|-----|----|-------|----|
| INW 01     | 190 | 203 | 72  | 155 | 172 | 242 | 124 | 102 | 101 | 80  | 101 | 108 | 53  | 30 | G 1"  | 46 |
| INW 11     | 213 | 225 | 76  | 155 | 172 | 242 | 124 | 114 | 101 | 80  | 101 | 111 | 52  | 33 | G 1"  | 46 |
| INW 21 A11 | 246 | 247 | 90  | 205 | 230 | 256 | 133 | 128 | 111 | 83  | 108 | 75  | 71  | 39 | G 1¼" | 64 |
| INW 21 H06 |     |     |     |     |     | 219 | 92  |     | 101 |     |     |     |     |    |       |    |
| INW 21 H16 |     |     |     |     |     | 256 | 129 |     | 111 |     |     |     |     |    |       |    |
| INW 31     | 261 | 266 | 101 | 206 | 228 | 245 | 129 | 140 | 111 | 83  | 105 | 75  | 71  | 42 | G 1¼" | 68 |
| INW 41 A01 | 285 | 302 | 115 | 225 | 255 | 269 | 129 | 154 | 120 | 95  | 130 | 70  | 75  | 46 | G 1½" | 68 |
| INW 41 A11 |     |     |     |     |     | 292 | 156 |     |     |     |     |     |     |    |       |    |
| INW 41 A21 |     |     |     |     |     |     |     |     |     |     |     |     |     |    |       |    |
| INW 41 H06 |     |     |     |     |     | 269 | 129 |     |     |     |     |     |     |    |       |    |
| INW 41 H16 |     |     |     |     |     | 292 | 153 |     |     |     |     |     |     |    |       |    |
| INW 41 H26 |     |     |     |     |     |     |     |     |     |     |     |     |     |    |       |    |
| INW 51 A11 | 334 | 337 | 120 | 260 | 295 | 314 | 156 | 175 | 120 | 115 | 155 | 96  | 87  | 48 | G 2"  | 83 |
| INW 51 A21 |     |     |     |     |     | 346 | 188 |     | 128 |     |     |     |     |    |       |    |
| INW 51 H06 |     |     |     |     |     | 314 | 153 |     | 128 |     |     |     |     |    |       |    |
| INW 51 H16 |     |     |     |     |     |     |     |     |     |     |     |     |     |    |       |    |
| INW 51 H26 |     |     |     |     |     | 346 | 185 |     |     |     |     |     |     |    |       |    |
| INW 51 H36 |     |     |     |     |     |     |     |     |     |     |     |     |     |    |       |    |
| INW 53 A21 | 334 | 337 | 120 | 260 | 295 | 365 | 191 | 175 | 128 | 115 | 155 | 96  | 87  | 48 | 55    | 83 |
| INW 53 H06 |     |     |     |     | 295 | 334 | 160 |     | 120 |     |     | 96  |     |    |       |    |
| INW 53 H16 |     |     |     |     | 195 | 365 | 191 |     | 128 |     |     | 96  |     |    |       |    |
| INW 53 H26 |     |     |     |     | 275 | 365 | 191 |     | 128 |     |     | 94  |     |    |       |    |
| INW 53 H36 |     |     |     |     | 295 | 365 | 191 |     | 128 |     |     | 96  |     |    |       |    |
| INW 61     | 363 | 365 | 120 | 290 | 325 | 353 | 190 | 190 | 156 | 140 | 180 | 76  | 95  | 54 | G 2"  | 83 |
| INW 71 H06 | 382 | 384 | 125 | 290 | 325 | 377 | 185 | 198 | 128 | 140 | 180 | 84  | 109 | 54 | G 2"  | 83 |
| INW 71 H16 |     |     |     |     |     |     |     |     |     |     |     |     |     |    |       |    |
| INW 71 H26 |     |     |     |     |     | 411 | 190 |     | 135 |     |     |     |     |    |       |    |
| INW 71 H37 |     |     |     |     |     | 432 | 211 |     | 148 |     |     |     |     |    |       |    |
| INW 73     | 360 | 366 | 122 | 284 | 325 | 387 | 191 | 197 | 128 | 140 | 180 | 84  | 109 | 54 | G 2"  | 83 |
| INW 73 H37 | 382 | 384 | 125 | 290 | 325 | 432 | 209 | 198 | 148 | 140 | 180 | 84  | 109 | 54 | G 2"  | 83 |

**INW 01-84\_ Jednostupanjska puhala i pumpe**

Specifikacije dimenzija

stranica 2 od 3

| Seriya     | ø R | S   | U       | V         | V'        | V1        | V1'       | W  | ø X | Y x Z    | X - rupa     |
|------------|-----|-----|---------|-----------|-----------|-----------|-----------|----|-----|----------|--------------|
| INW 01     | 8,5 | 2   | M6 x 18 | -         | -         | M16 x 1,5 | -         | 29 | 115 | M6 x 20  | 0°/120°/240° |
| INW 11     | 8,5 | 2   | M6 x 18 | -         | -         | M16 x 1,5 | -         | 29 | 126 | M6 x 20  | 0°/120°/240° |
| INW 21     | 10  | 2,5 | M6 x 17 | M6 x 1,5  | M25 x 1,5 | M25 x 1,5 | M16 x 1,5 |    | 140 | M6 x 15  | 0°/120°/240° |
| INW 31     | 12  | 3   | M8 x 17 | -         | -         | -         | -         |    | 158 | M6 x 15  | 0°/120°/240° |
| INW 41     | 12  | 3   | M6 x 19 | M6 x 1,5  | M25 x 1,5 | M25 x 1,5 | M16 x 1,5 |    | 174 | M6 x 15  | 0°/120°/240° |
| INW 51     | 14  | 4   | M8 x 17 | M16 x 1,5 | M25 x 1,5 | M25 x 1,5 | M16 x 1,5 |    | 200 | M8 x 20  | 0°/120°/240° |
| INW 53     | 14  | 4   | M8 x 17 | M16 x 1,5 | -         | M25 x 1,5 | M16 x 1,5 | 29 | 200 | M8 x 20  | 0°/120°/240° |
| INW 53 A21 | 14  | 4   | M8 x 17 | M16 x 1,5 | -         | -         | -         | 29 | 200 | M8 x 20  | 0°/120°/240° |
| INW 61     | 15  | 4,5 |         |           |           |           |           |    |     | M10 x 20 | 0°/120°/240° |
| INW 71 H06 | 15  | 4,5 |         |           |           |           | M10 x 20  |    | 240 | M10 x 20 | 0°/120°/240° |
| INW 71 H16 |     |     |         |           |           |           |           |    |     |          |              |
| INW 71 H26 |     |     |         | M32 x 1,5 | M32 x 1,5 | M32 x 1,5 | M32 x 1,5 |    |     |          |              |
| INW 71 H37 |     |     |         |           |           |           |           |    |     |          |              |
| INW 73     |     |     |         |           |           |           |           |    |     |          |              |

| Seriya          | A   | A' | B   | B'  | B <sub>1</sub> | C   | C'  | D   | E   | F   | F'  | F'' | G   | H   | H' | J   | K   | L   | M   | M' |
|-----------------|-----|----|-----|-----|----------------|-----|-----|-----|-----|-----|-----|-----|-----|-----|----|-----|-----|-----|-----|----|
| INW 81 H07      | 451 | -  | 461 | 509 | -              | 152 | -   | 356 | 394 | 433 | 450 | -   | 230 | 240 | -  | 148 | 170 | 217 | 124 | 2  |
| INW 81 H17, H27 |     | -  |     |     |                |     |     |     |     |     | 477 | -   | 247 |     | -  | 167 |     |     |     |    |
| INW 83 H07      | 451 | -  | 461 | 509 | -              | 152 |     |     |     | 449 | 456 | -   | 230 | 240 | -  | 148 |     |     | 139 |    |
| INW 83 H17, H27 |     | -  |     |     | -              |     |     |     |     |     | 492 | -   | 247 |     | -  | 167 |     |     |     |    |
| INW 84 H27      | 500 | -  | 550 | -   | -              | -   | 336 | 356 | 394 | 589 | -   | -   | 247 | 300 | -  | 167 | 170 | 217 | -   | -  |
| INW 84 H37      |     | -  |     |     | -              | 336 | -   |     |     | 694 | -   | -   | 318 |     | -  | 197 |     |     | 312 | -  |

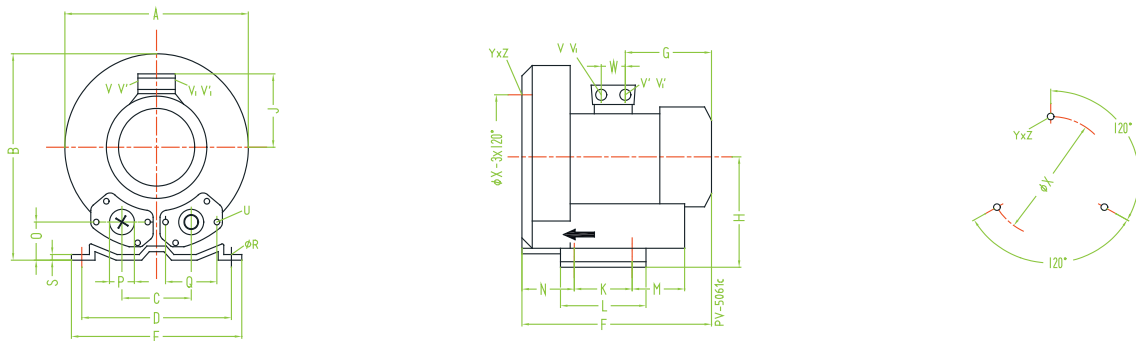
| Seriya          | N   | N' | O   | ø P   | Q | ø R | S  | T | U | V             | W  | ø X | Y+Z      | X - rupa     |
|-----------------|-----|----|-----|-------|---|-----|----|---|---|---------------|----|-----|----------|--------------|
| INW 81 H07      | 149 | -  | 65  | G 2½" | - | 15  | 6  | - | - | 4 x M32 x 1,5 | 42 | 286 | M10 x 35 | 0°/120°/240° |
| INW 81 H17, H27 |     | -  |     |       | - |     |    | - | - |               |    |     |          |              |
| INW 83 H07      | 164 | -  | 65  |       |   |     |    |   |   | 4 x M32 x 1,5 | 42 |     |          | 0°/120°/240° |
| INW 83 H17, H27 |     | -  |     |       |   |     |    |   |   |               |    |     |          |              |
| INW 84 H27      | 261 | -  | 125 |       |   |     | 66 |   |   | 4 x M32 x 1,5 | 42 |     | M12 x 20 |              |
| INW 84 H37      | 212 | -  | 165 |       |   |     |    |   |   | 4 x M40 x 1,5 | 54 |     |          |              |

**INW 01-84\_ Jednostupanjska puhala i pumpe**

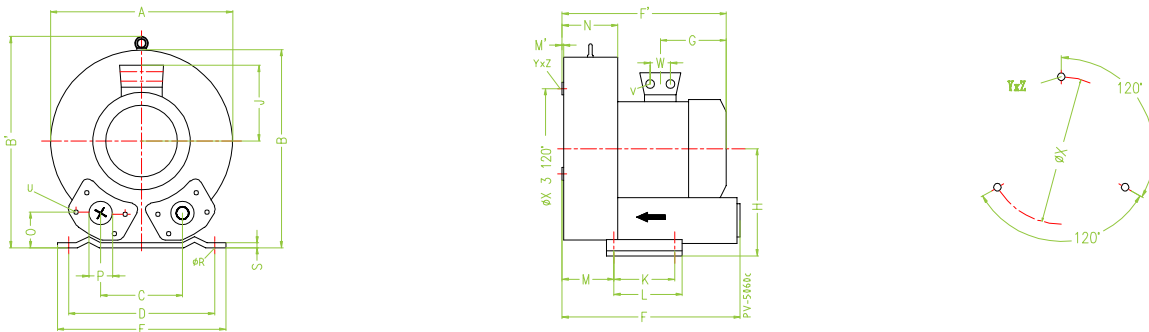
Specifikacije dimenzija

stranica 3 od 3

**INW 01 > INW 73**

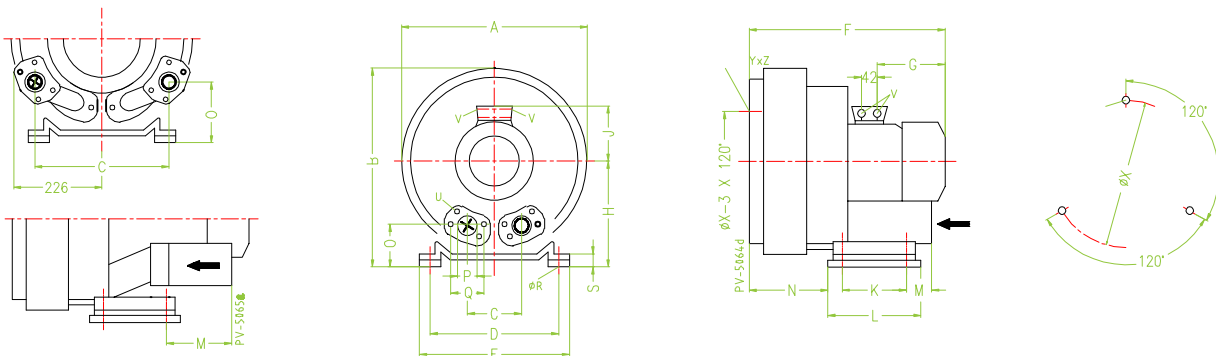


**INW 81 > INW 83**



**INW 84 H37**

**INW 84 H27**





## INW 91-95\_ Jednostupanjska puhala i pumpe

Specifikacije dimenzija

stranica 1 od 2

| Seriya          | A   | A' | B   | B' | B <sub>1</sub> | C   | C' | D   | E   | F    | F'  | F'' | G   | H   | H' | J   | K   | L | M  | M' |
|-----------------|-----|----|-----|----|----------------|-----|----|-----|-----|------|-----|-----|-----|-----|----|-----|-----|---|----|----|
| INW 91 H07      | 550 | -  | 569 | -  | 55             | 207 | 15 | 360 | 414 | 525  | 644 | 605 | 268 | 300 | -  | 167 | 533 | - | 39 | -  |
| INW 91 H17, H37 |     | -  |     | -  |                |     |    |     |     | 611  |     |     | 345 |     | -  | 197 |     | - |    | -  |
| INW 93 H07      |     | -  |     | -  |                |     |    |     |     | 563  | 663 | 624 | 490 |     | -  | 167 |     | - |    | -  |
| INW 93 H17, H37 |     | -  |     | -  |                |     |    |     |     | 648  |     |     | 345 |     | -  | 197 |     | - |    | -  |
| INW 94 H27, H37 | 615 |    | 657 |    | 16             | 207 | 15 | 360 | 415 | 752  | 786 |     | 345 | 350 |    | 197 | 533 |   | 39 |    |
| INW 95 H27, H37 | 610 |    | 732 |    |                | 307 |    | 490 | 526 | 1180 | 848 | 578 | 291 |     |    |     |     |   |    |    |

| Seriya          | N   | N' | O   | Ø P | Q   | Ø R | S  | T | U        | V             | W  | Ø X | Y+Z        | X - rupa     |
|-----------------|-----|----|-----|-----|-----|-----|----|---|----------|---------------|----|-----|------------|--------------|
| INW 91 H07      | 89  | -  | 93  | 100 | 150 | 15  | 22 | - | M12 x 35 | 4 x M32 x 1,5 | 42 | 490 | M12 x 30   | 0°/120°/240° |
| INW 91 H17, H37 |     | -  |     |     |     |     |    | - |          | 4 x M40 x 1,5 | 54 |     |            |              |
| INW 93 H07      | 127 | -  |     |     |     |     |    | - |          | 4 x M32 x 1,5 | 42 |     |            |              |
| INW 93 H17, H37 |     | -  |     |     |     |     |    | - |          | 4 x M40 x 1,5 | 54 |     |            |              |
| INW 94 H27, H37 | 230 |    | 150 | 100 | 140 | 15  | 71 |   | M12 x 35 | 4 x M40 x 1,5 | 54 | 490 | M12 x 30   | 120°/60°/60° |
| INW 95 H27, H37 |     |    |     | 219 | 201 |     | 58 |   | M8 x 40  | 4 x M40 x 1,5 | 54 |     | M12 x 10.5 |              |

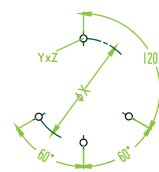
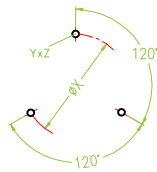
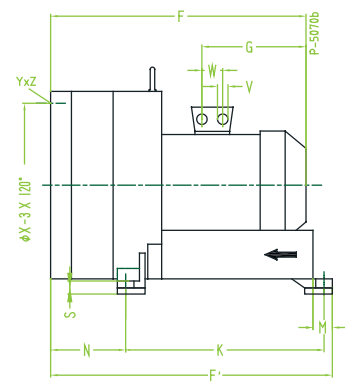
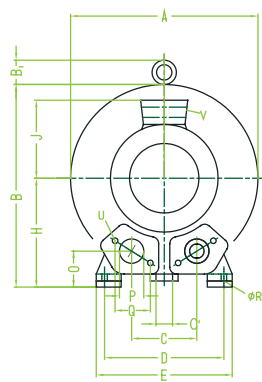
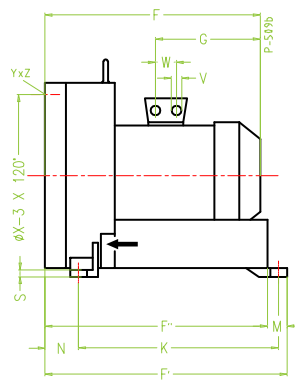
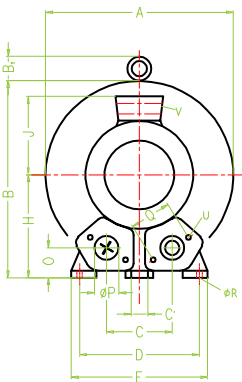
**INW 91-95\_ Jednostupanjska puhala i pumpe**

Specifikacije dimenzija

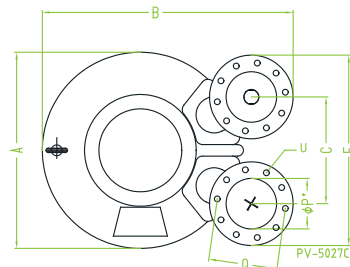
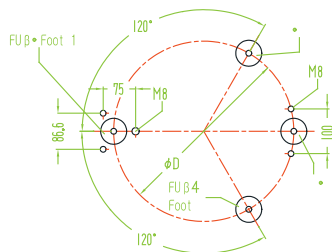
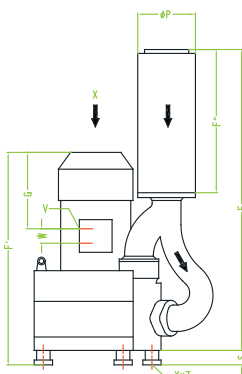
stranica 2 od 2

**INW 91 > INW 93**

**INW 94**



**INW 95**





# 1

## INW puhala i pumpe s bočnim kanalom

---

### 1.2 Dvostupanjska

INW 220 - INW 520

---



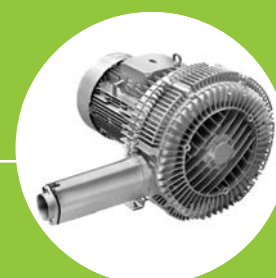
INW 720

---



INW 820 - INW 920

---



# 1

## INW puhala i pumpe s bočnim kanalom

---

### 1.2 Dvostupanjska

INW 220 - INW 520

---



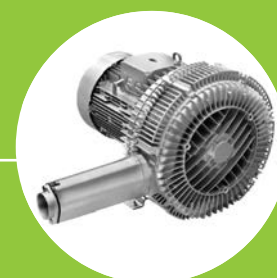
INW 720

---



INW 820 - INW 920

---





## INW \_ Dvostupanjska puhala i pumpe

strana 1 z 2

| Tip             | Usisivano<br>mnoštvo<br>(m <sup>3</sup> /h) | Tlak/vakuum<br>(mbar) | Motor (IP55), 50 Hz, (60 Hz)* |                       |                 | Buka<br>(dB) | Težina<br>(kg) | Priključak pu-<br>hala (unutarnji<br>navoj) |
|-----------------|---|-----------------------|-------------------------------|-----------------------|-----------------|--------------|----------------|---|
|                 |   |                       | Ulazna snaga                  | Napon                 | Struja          |              |                |   |
|                 |   |                       | ( kW )                        | ( V )                 | ( A )           |              |                |   |
| <b>Trofazna</b> |   |                       |                               |                       |                 |              |                |   |
| INW 220 H26     | 88  | 240/210               | 0,7                           | 200-240 Δ / 345-415 Y | 3,8 Δ / 2,2 Y   | 55           | 15             | G 1¼"                                       |
| INW 320 H26     | 110   | 230/200               | 0,85                          | 200-240 Δ / 345-415 Y | 4,2 Δ / 2,4 Y   | 58           | 17             | G 1¼"                                       |
| INW 320 H36     | 110   | 290/280               | 1,3                           | 200-240 Δ / 345-415 Y | 5,7 Δ / 3,3 Y   | 58           | 20             | G 1¼"                                       |
| INW 420 H36     | 150   | 280/280               | 1,6                           | 200-240 Δ / 345-415 Y | 7,5 Δ / 4,3 Y   | 66           | 24             | G 1½"                                       |
| INW 420 H46     | 150   | 420/330               | 2,2                           | 200-240 Δ / 345-415 Y | 9,7 Δ / 5,6 Y   | 66           | 27             | G 1½"                                       |
| INW 520 H46     | 230   | 410/340               | 3                             | 200-240 Δ / 345-415 Y | 12,5 Δ / 7,2 Y  | 72           | 39             | G 2"  |
| INW 520 H57     | 230   | 440/390               | 4                             | 345-415 Δ             | 9,5 Δ / 5,5 Y   | 72           | 43             | G 2"  |
| INW 720 H16     | 320   | 190/200               | 2,2                           | 200-240 Δ / 345-415 Y | 9,7 Δ / 5,6 Y   | 73           | 42             | G 2"  |
| INW 720 H26     | 320   | 260/280               | 3                             | 200-240 Δ / 345-415 Y | 12,5 Δ / 7,2 Y  | 73           | 47             | G 2"  |
| INW 720 H37     | 320   | 380/360               | 4,3                           | 345-415 Δ             | 10 Δ / 5,8 Y    | 73           | 53             | G 2"  |
| INW 720 H47     | 320   | 500/440               | 5,5                           | 345-415 Δ             | 13,3 Δ / 7,7 Y  | 73           | 66             | G 2"  |
| INW 720 H57     | 320   | 570/440               | 7,5                           | 345-415 Δ             | 16,7 Δ / 9,6 Y  | 73           | 71             | G 2"  |
| INW 820 H17     | 520   | 260/280               | 5,5                           | 345-415 Δ / 600-720 Y | 13,3 Δ / 7,7 Y  | 74           | 83             | G 2½"                                       |
| INW 820 H27     | 520   | 400/400               | 7,5                           | 345-415 Δ / 600-720 Y | 16,7 Δ / 9,6 Y  | 74           | 85             | G 2½"                                       |
| INW 820 H37     | 520   | 600/430               | 11,0                          | 345-415 Δ / 600-720 Y | 28,0 Δ / 16,2 Y | 74           | 111            | G 2½"                                       |
| INW 820 H47     | 520   | 670/460               | 15,0                          | 345-415 Δ / 600-720 Y | 32,5 Δ / 18,8 Y | 74           | 120            | G 2½"                                       |
| INW 920 H17     | 1110  | 270/300               | 12,5                          | 345-415 Δ / 600-720 Y | 28,0 Δ / 16,2 Y | 74           | 187            | G 4"  |
| INW 920 H27     | 1110  | 370/410               | 16,5                          | 345-415 Δ / 600-720 Y | 35,0 Δ / 20,0 Y | 74           | 189            | G 4"  |
| INW 920 H37     | 1110  | 500/440               | 20,0                          | 345-415 Δ / 600-720 Y | 40,0 Δ / 23,0 Y | 74           | 191            | G 4"  |
| INW 920 H47     | 1110  | 590/440               | 25,0                          | 345-415 Δ / 600-720 Y | 52,0 Δ / 30,0 Y | 74           | 193            | G 4"  |

\* 60 Hz – zatražite više informacija

## INW \_ Dvostupanjska puhala i pumpe

stranica 2 od 2

| Tip               | Usisivano<br>mnoštvo<br>(m <sup>3</sup> /h) | Tlak/vakuum<br>(mbar) | Motor (IP55), 50 Hz, (60 Hz)* |         |        | Buka<br>(dB) | Težina<br>(kg) | Priključak pu-<br>hala (unutarnji<br>navoj) |
|-------------------|---|-----------------------|-------------------------------|---------|--------|--------------|----------------|---|
|                   |   |                       | Ulazna snaga                  | Napon   | Struja |              |                |   |
|                   |   |                       | ( kW )                        | ( V )   | ( A )  |              |                |   |
| <b>Jednofazna</b> |   |                       |                               |         |        |              |                |   |
| INW 220 A21       | 88  | 240/210               | 0,7                           | 200-240 | 4,5    | 55           | 16             | G 1¼"                                       |
| INW 320 A31       | 120   | 280/240               | 1,1                           | 200-240 | 7,3    | 58           | 17             | G 1¼"                                       |
| INW 420 A31       | 150   | 290/280               | 1,5                           | 200-240 | 9      | 66           | 27             | G 1½"                                       |

\* 60 Hz – zatražite više informacija

Dvostupanjska puhala/pumpe s bočnim kanalom INW upotrebljavaju se kao pumpa ili puhalo u kontinuiranom režimu rada sa snagom navedenom na radnoj krivulji. Na raspolaganju su motori standardnog tipa za ulazni napon od 50 Hz i 60 Hz. Puhala/pumpe imaju slijedeći stupanj zaštite po međunarodnoj klasifikaciji: IP 55 (zaštita od praha i prskanja vode) osim modela INW 01 i INW 11 koji imaju stupanj zaštite IP 54.

Motori su projektirani prema standardu DIN EN 60 034/IEC 34-1 s toplotnom klasom F. Trofazni uređaji imaju dozvoljeno odstupanje od +/- 10% kod konstantnog napona, i +/- 5% kod variranja napona. Jednofazni motori su projektirani s dozvoljenim odstupanjem od +/- 5%. Međutim, ako će se za kontinuirani rad upotrebljavati samo 90% najvećeg dozvoljenog pretlaka, dozvoljeno odstupanje napona se povećava na +/- 10%. Dozvoljeno odstupanje frekvencije je najviše +/- 2%.

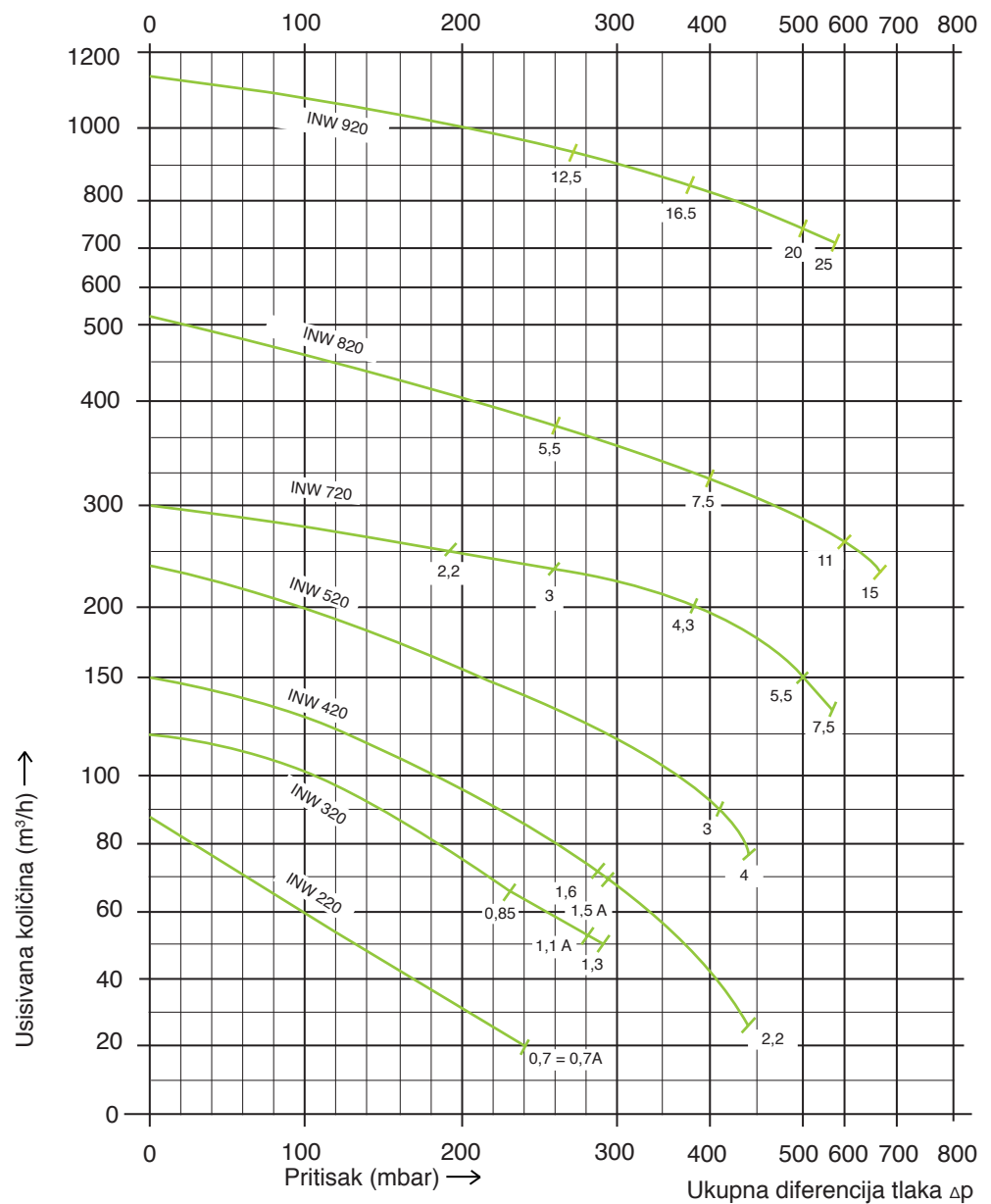
## INW \_ Dvostupanjska puhala i pumpe

Krivulje kapaciteta / pritisak

stranica 1 od 2

Krivulje kapaciteta (50 Hz) \*

Radne krivulje vrijede za transport zraka s temperaturom 15°C radi usisivanja uz atmosferski tlak 1013 mbar s odstupanjem +/-10%. Ukupna diferencija tlaka vrijedi za temperaturu usisivanoga zraka i temperaturu okoliša 25°C.



\* 60 Hz – zatražite više informacija

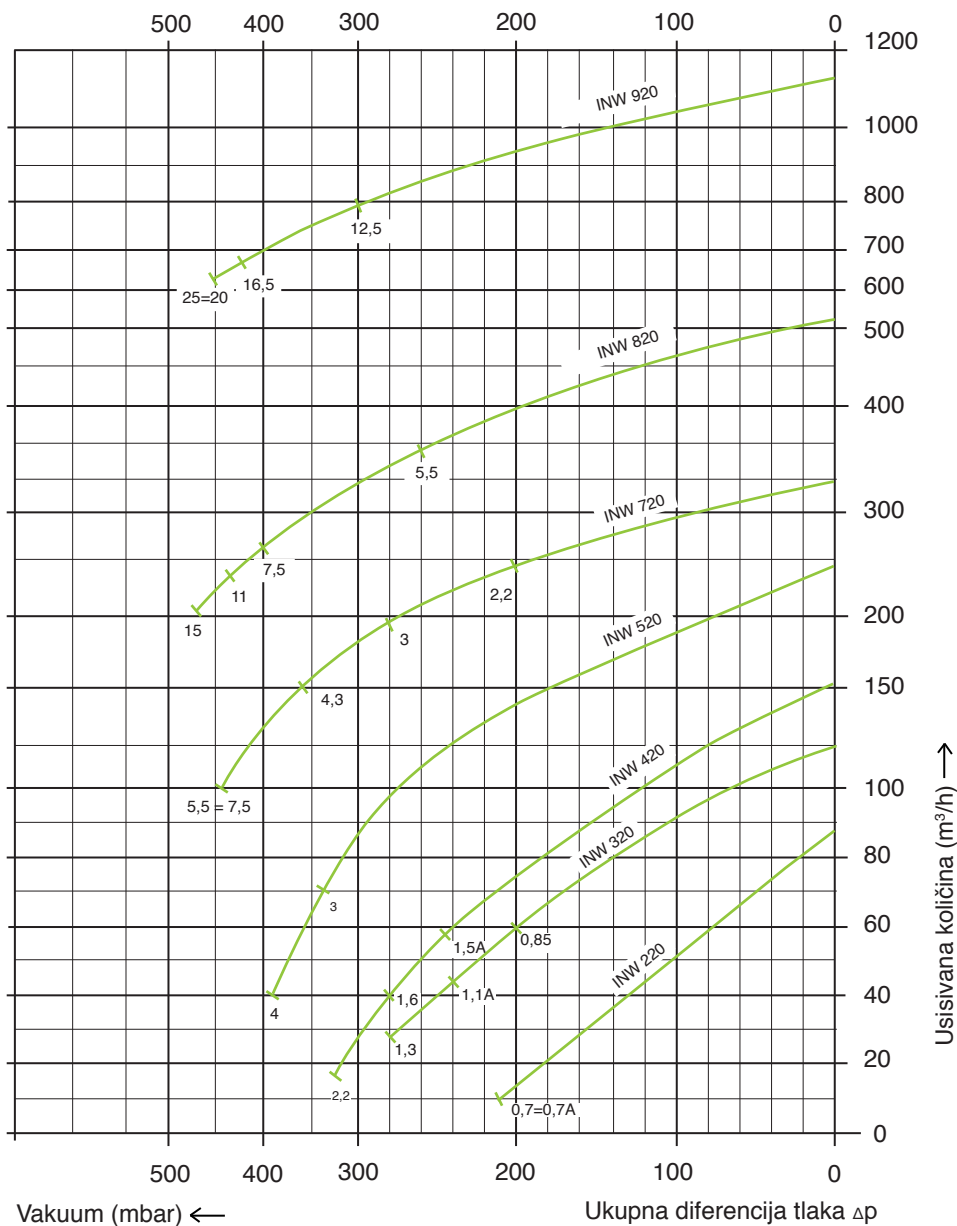
## INW \_ Dvostupanjska puhala i pumpe

Krivulje kapaciteta / vakuum

stranica 2 od 2

Krivulje kapaciteta (50 Hz) \*

Radne krivulje vrijede za transport zraka s temperaturom 15°C radi usisivanja uz atmosferski tlak 1013 mbar s odstupanjem +/-10%. Ukupna diferencija tlaka vrijedi za temperaturu usisivanoga zraka i temperaturu okoliša 25°C.



\* 60 Hz – zatražite više informacija

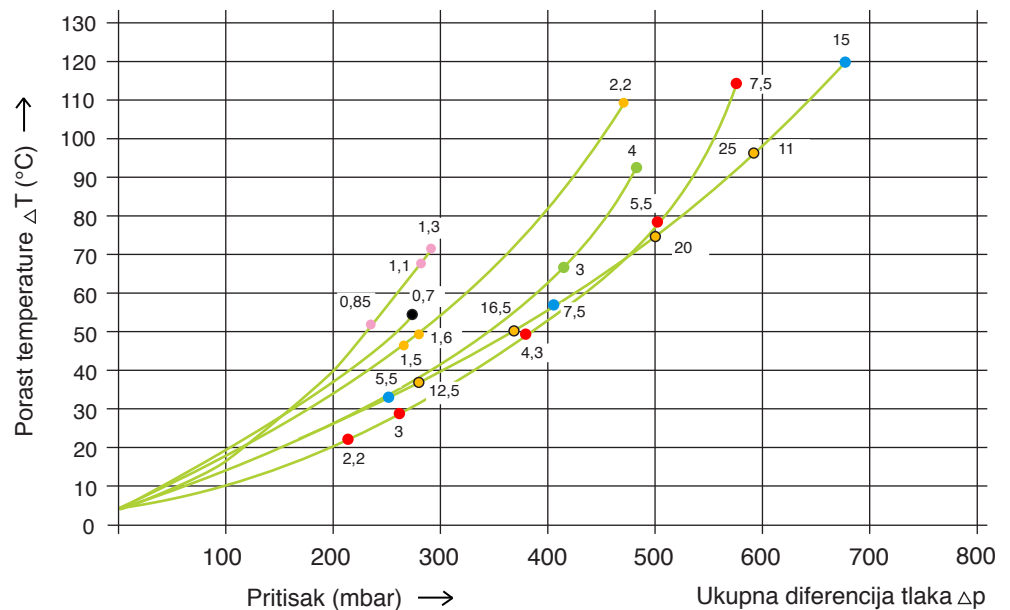
## INW \_ Dvostupanjska puhala i pumpe

Krivulje topline > ovisnost temperature o tlaku

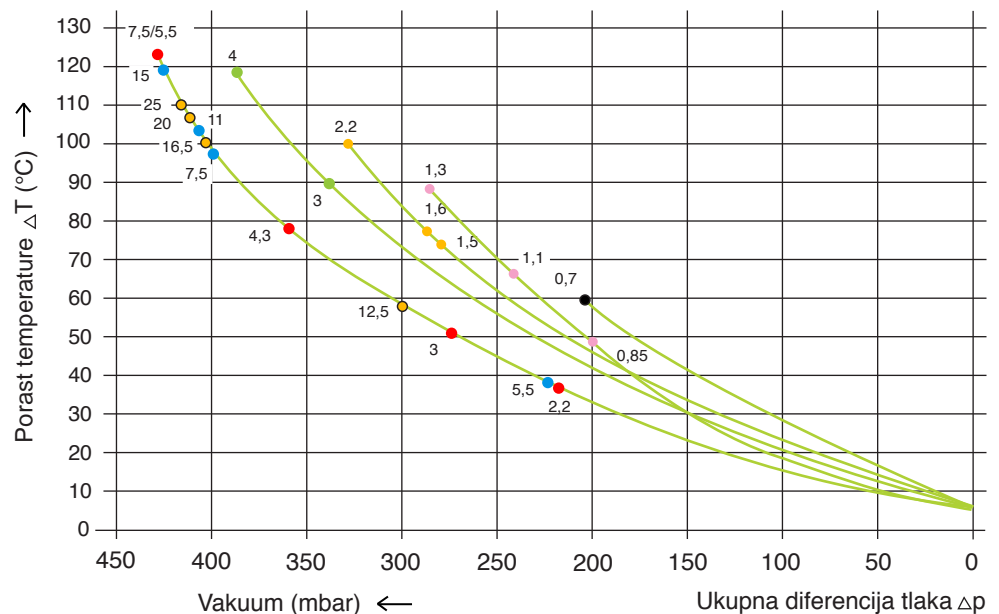
Porast temperature dopremanog zraka je srazmjeran razlici u tlaku.

Krivulje topline vrijede za transport zraka s temperaturom 15°C radi usisivanja uz atmosferski tlak 1013 mbar s odstupanjem +/-10%. Ukupna diferencija tlaka vrijedi za temperaturu usisivanoga zraka i temperaturu okoliša 25°C.

- INW 220
- INW 320
- INW 420
- INW 520
- INW 720
- INW 820
- INW 920



- INW 220
- INW 320
- INW 420
- INW 520
- INW 720
- INW 820
- INW 920



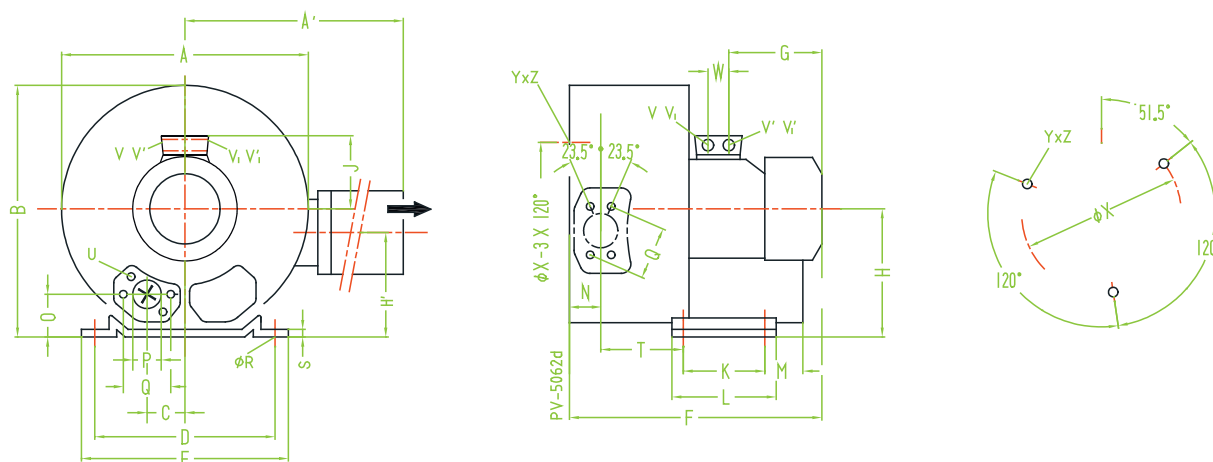


## INW 220 - 920\_ Dvostupanjska puhala i pumpe

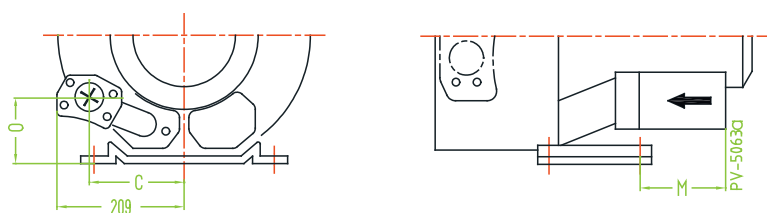
Specifikacije dimenzija

stranica 1 od 2

**INW 220 > INW 320 > INW 420 > INW 520 > INW 720 H16, H26 > INW 820 H17, H27 > INW 920**



**INW 720 H37, H47 > INW 820 H37, H47**



## INW 220 - 920\_ Dvostupanjska puhala i pumpe

Specifikacije dimenzija

stranica 2 od 2

| Serijska    | A   | A'  | B   | C   | D   | E   | F   | G   | H   | H'  | J   | K   | L   | M   | N   | O  | P     | Q  |
|-------------|-----|-----|-----|-----|-----|-----|-----|-----|-----|-----|-----|-----|-----|-----|-----|----|-------|----|
| INW 220     | 284 | 316 | 270 | 45  | 205 | 230 | 316 | 129 | 128 | 106 | 111 | 83  | 108 | 75  | 130 | 39 | G 1¼" | 64 |
| INW 320     | 294 | 324 | 286 | 47  | 205 | 230 | 354 | 160 | 141 | 114 | 120 | 83  | 108 | 82  | 138 | 41 | G 1¼" | 64 |
| INW 420     | 321 | 321 | 315 | 58  | 225 | 255 | 401 | 185 | 154 | 154 | 128 | 95  | 130 | 70  | 151 | 46 | G 1½" | 72 |
| INW 520 H46 | 372 | 411 | 371 | 60  | 260 | 295 | 465 | 190 | 175 | 144 | 135 | 115 | 155 | 98  | 171 | 48 | 55    | 83 |
| H57         |     |     |     |     |     |     | 499 | 224 |     |     |     |     |     |     |     |    |       |    |
| INW 720 H16 | 426 | 424 | 420 | 63  | 290 | 325 | 473 | 185 | 198 | 164 | 128 | 140 | 180 | 84  | 205 | 54 | 55    | 83 |
| H26         |     |     |     |     |     |     | 507 | 190 |     |     | 135 |     |     |     |     |    |       |    |
| H37         |     |     |     |     |     |     | 528 | 211 |     |     | 148 |     |     |     |     |    |       |    |
| H47, H57    |     |     |     | 154 |     |     | 570 | 225 |     |     | 167 |     |     | 225 |     | 94 |       |    |

| Serijska         | ø R | S   | T   | U       | V             | V'        | V1        | V1'       | a   | ø X | Y x Z    | X - rupa      |
|------------------|-----|-----|-----|---------|---------------|-----------|-----------|-----------|-----|-----|----------|---------------|
| INW 220          | 10  | 2.5 | 88  | M6 x 17 |               |           | M25 x 1,5 | M16 x 1,5 | 27° | 140 | M6 x 15  | 51°/171°/291° |
| INW 320          | 10  | 2.5 | 92  | M6 x 17 |               |           | M25 x 1,5 | M16 x 1,5 |     | 160 | M6 x 15  | 51°/171°/291° |
| A31              |     |     |     |         |               |           |           |           |     | 140 |          |               |
| INW 420          | 12  | 3   | 106 | M6 x 19 |               |           | M25 x 1,5 | M16 x 1,5 | 28° | 174 | M6 x 15  | 51°/171°/291° |
| INW 520          | 14  | 4   | 116 | M8 x 17 | 4 x M32 x 1,5 |           |           |           |     | 200 | M8 x 20  | 51°/171°/291° |
| INW 720 H16, H26 | 15  | 4.5 | 129 | M8 x 17 | M25 x 1,5     | M16 x 1,5 |           |           |     | 240 | M10 x 20 | 51°/171°/291° |
| H37, H47, H57    |     |     |     |         | 4 x M32 x 1,5 |           |           |           |     |     |          |               |

| Serijska         | A   | A'  | B   | B'  | B <sub>1</sub> | C   | C' | D   | E   | F   | F'  | F'' | G   | H   | H'  | J   | K   | L   | M  | M' |
|------------------|-----|-----|-----|-----|----------------|-----|----|-----|-----|-----|-----|-----|-----|-----|-----|-----|-----|-----|----|----|
| INW 820 H17, H27 | 500 | 549 | 490 | 509 | -              | 76  | -  | 356 | 394 | 545 | 589 | -   |     | 199 | 199 | 167 | 170 | 217 | -  |    |
| INW 820 H37, H47 |     |     |     |     |                |     |    |     |     |     | 694 | -   | 318 |     | -   | 197 |     |     | -  |    |
| INW 920          | 615 | 770 | 608 | -   | 55             | 104 | 19 | 360 | 414 | 752 | 786 | 650 | 345 | 300 | 236 | 197 | 533 | -   | 39 | -  |

| Serijska         | N   | N' | O  | ø P   | Q   | ø R | S  | T   | U        | V             | W  | ø X | Y + Z    | X - rupa            |
|------------------|-----|----|----|-------|-----|-----|----|-----|----------|---------------|----|-----|----------|---------------------|
| INW 820 H17, H27 | 236 | 84 | 65 | G 2"  | 94  | 15  | 6  | 152 | M8 x 20  | 4 x M32 x 1,5 |    | 286 | M10 x 35 | 51,4°/171,4°/291,4° |
| INW 820 H37, H47 | 212 |    | -  | G 2½" | -   |     |    | -   | -        | 4 x M40 x 1,5 | 54 |     |          |                     |
| INW 920          | 230 | -  | 93 | 100   | 150 | 15  | 22 | 104 | M12 x 35 | 4 x M40 x 1,5 | 54 | 490 | M12 x 30 | 120°/60°/60°        |



# 1

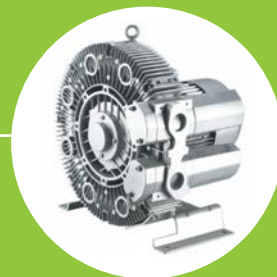
## INW puhalna i pumpe s bočnim kanalom

---

### 1.3 Visokotlačna

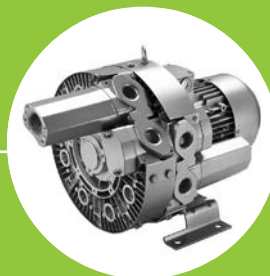
INW HP 210, 310, 410, 510, 610

---



INW HP 220, 320, 420, 520, 620

---



INW 350, 550, 750

---



INW HP 530, 630

---



# 1

## INW puhala i pumpe s bočnim kanalom

---

### 1.3 Visokotlačna

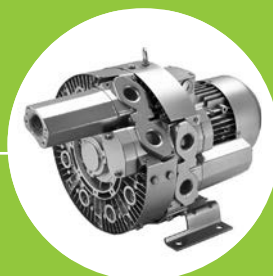
INW HP 210, 310, 410, 510, 610

---



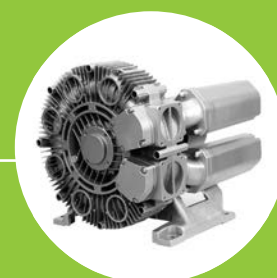
INW HP 220, 320, 420, 520, 620

---



INW 350, 550, 750

---



INW HP 530, 630

---



## INW HP\_ Visokotlačna puhala i pumpe

stranica 1 od 3

| Tip             | Usisivano<br>mnoštvo<br>(m <sup>3</sup> /h) | Tlak/vakuum<br>(mbar) | Motor (IP55), 50 Hz, (60 Hz)* |                       |                | Buka<br>(dB) | Težina<br>(kg) | Priključak pu-<br>hala (unutarnji<br>navoj) |
|-----------------|---|-----------------------|-------------------------------|-----------------------|----------------|--------------|----------------|---|
|                 |   |                       | Ulazna snaga                  | Napon                 | Struja         |              |                |   |
|                 |   |                       | ( kW )                        | ( V )                 | ( A )          |              |                |   |
| <b>Trofazna</b> |   |                       |                               |                       |                |              |                |   |
| INW HP210 H16   | 47  | 290/230               | 0,55                          | 200-240 Δ / 345-415 Y | 2,8 Δ / 1,6 Y  | 57           | 16             | G 1¼"                                       |
| INW HP220 H26   | 47  | 490/370               | 0,81                          | 200-240 Δ / 345-415 Y | 4,0 Δ / 2,3 Y  | 58           | 24             | G 1¼"                                       |
| INW HP220 H56   | 47  | 650/370               | 1,5                           | 200-240 Δ / 345-415 Y | 7,5 Δ / 4,3 Y  | 58           | 28             | G 1¼"                                       |
| INW HP310 H16   | 66  | 250/250               | 0,55                          | 200-240 Δ / 345-415 Y | 2,8 Δ / 1,6 Y  | 57           | 18             | G 1¼"                                       |
| INW HP310 H26   | 66  | 350/280               | 0,81                          | 200-240 Δ / 345-415 Y | 4,0 Δ / 2,3 Y  | 59           | 18             | G 1¼"                                       |
| INW HP320 H46   | 65  | 480/400               | 1,1                           | 200-240 Δ / 345-415 Y | 5,4 Δ / 3,1 Y  | 59           | 28             | G 1¼"                                       |
| INW HP320 H56   | 65  | 540/440               | 1,5                           | 200-240 Δ / 345-415 Y | 7,5 Δ / 4,3 Y  | 59           | 30             | G 1¼"                                       |
| INW HP410 H16   | 87  | 380/300               | 1,1                           | 200-240 Δ / 345-415 Y | 5,4 Δ / 3,1 Y  | 55           | 22             | G 1¼"                                       |
| INW HP420 H26   | 87  | 450/480               | 1,5                           | 200-240 Δ / 345-415 Y | 7,5 Δ / 4,3 Y  | 61           | 32             | G 1¼"                                       |
| INW HP420 H56   | 87  | 750/500               | 3,3                           | 200-240 Δ / 345-415 Y | 13,0 Δ / 7,5 Y | 61           | 38             | G 1¼"                                       |
| INW HP510 H16   | 120   | 360/310               | 1,5                           | 200-240 Δ / 345-415 Y | 7,5 Δ / 4,3 Y  | 64           | 28             | G 1¼"                                       |
| INW HP510 H26   | 120   | 470/310               | 2,2                           | 200-240 Δ / 345-415 Y | 11,4 Δ / 6,6 Y | 64           | 29             | G 1¼"                                       |
| INW HP520 H26   | 120   | 460/470               | 2,2                           | 200-240 Δ / 345-415 Y | 11,4 Δ / 6,6 Y | 64           | 42             | G 1¼"                                       |
| INW HP520 H77   | 120   | 820/500               | 4                             | 345-415 Δ             | 9,0 Δ          | 65           | 52             | G 1¼"                                       |
| INW HP530 H77   | 120   | 820/680               | 4                             | 345-415 Δ             | 9,0 Δ          | 67           | 63             | G 1¼"                                       |
| INW HP530 H87   | 120   | 1000/680              | 5,5                           | 345-415 Δ             | 11,5 Δ         | 67           | 71             | G 1¼"                                       |
| INW HP610 H16   | 165   | 360/340               | 2,2                           | 200-240 Δ / 345-415 Y | 11,4 Δ / 6,6 Y | 65           | 33             | G 1¼"                                       |
| INW HP610 H26   | 165   | 480/340               | 3,3                           | 200-240 Δ / 345-415 Y | 13,0 Δ / 7,5 Y | 65           | 35             | G 1¼"                                       |
| INW HP620 H36   | 165   | 500/460               | 3,3                           | 200-240 Δ / 345-415 Y | 13,0 Δ / 7,5 Y | 67           | 51             | G 1¼"                                       |
| INW HP620 H57   | 165   | 740/460               | 5,7                           | 345-415 Δ             | 12,5 Δ         | 68           | 67             | G 1¼"                                       |
| INW HP630 H67   | 170   | 1040/730              | 7,5                           | 345-415 Δ             | 16,0 Δ         | 72           | 86             | G 1¼"                                       |

\* 60 Hz – zatražite više informacija

## INW HP\_ Visokotlačna puhalo i pumpe

stranica 2 od 3

| Tip             | Usisivano<br>mnoštvo<br>(m <sup>3</sup> /h) | Tlak/vakuum<br>(mbar) | Motor (IP55), 50 Hz, (60 Hz)* |                       |                 | Buka<br>(dB) | Težina<br>(kg) | Priključak pu-<br>hala (unutarnji<br>navoj) |
|-----------------|---|-----------------------|-------------------------------|-----------------------|-----------------|--------------|----------------|---|
|                 |   |                       | Ulazna snaga                  | Napon                 | Struja          |              |                |   |
|                 |   |                       | ( kW )                        | ( V )                 | ( A )           |              |                |   |
| <b>Trofazna</b> |   |                       |                               |                       |                 |              |                |   |
| INW HP351 H26   | 315   | 270/290               | 3                             | 200-260 Δ / 350-450 Y | 11,4 Δ / 6,5 Y  | 65           | 50             | G 2½"                                       |
| INW HP351 H37   | 315   | 390/350               | 4                             | 350-450 Δ / 610-725 Y | 8,4 Δ / 4,8 Y   | 65           | 85             | G 2½"                                       |
| INW HP351 H47   | 315   | 500/350               | 5,5                           | 350-450 Δ / 610-725 Y | 11,1 Δ / 6,4 Y  | 65           | 90             | G 2½"                                       |
| INW HP352 H26   | 320   | 190/230               | 3                             | 200-260 Δ / 350-450 Y | 11,4 Δ / 6,5 Y  | 68           | 68             | G 2½"                                       |
| INW HP352 H37   | 320   | 310/350               | 4                             | 350-450 Δ / 610-725 Y | 8,4 Δ / 4,8 Y   | 69           | 79             | G 2½"                                       |
| INW HP352 H47   | 320   | 480/530               | 5,5                           | 350-450 Δ / 610-725 Y | 11,1 Δ / 6,4 Y  | 71           | 90             | G 2½"                                       |
| INW HP352 H57   | 320   | 700/530               | 7,5                           | 350-450 Δ / 610-725 Y | 15,0 Δ / 8,7 Y  | 71           | 127            | G 2½"                                       |
| INW HP352 H67   | 320   | 870/530               | 11                            | 350-450 Δ / 610-725 Y | 22 Δ / 12,7 Y   | 72           | 130            | G 2½"                                       |
| INW HP353 H37   | 320   | 250/300               | 4                             | 350-450 Δ / 610-725 Y | 8,4 Δ / 4,8 Y   | 69           | 82             | G 2½"                                       |
| INW HP353 H47   | 320   | 410/490               | 5,5                           | 350-450 Δ / 610-725 Y | 11,1 Δ / 6,4 Y  | 71           | 93             | G 2½"                                       |
| INW HP353 H57   | 320   | 620/680               | 7,5                           | 350-450 Δ / 610-725 Y | 15,0 Δ / 8,7 Y  | 71           | 153            | G 2½"                                       |
| INW HP353 H67   | 320   | 1020/680              | 11                            | 350-450 Δ / 610-725 Y | 22,0 Δ / 12,7 Y | 72           | 170            | G 2½"                                       |

| Tip             | Usisivano<br>mnoštvo<br>(m <sup>3</sup> /h) | Tlak/vakuum<br>(mbar) | Motor (IP55), 50 Hz, (60 Hz)* |                       |                 | Buka<br>(dB) | Težina<br>(kg) | Priključak pu-<br>hala (unutarnji<br>navoj) |
|-----------------|---|-----------------------|-------------------------------|-----------------------|-----------------|--------------|----------------|---|
|                 |   |                       | Ulazna snaga                  | Napon                 | Struja          |              |                |   |
|                 |   |                       | ( kW )                        | ( V )                 | ( A )           |              |                |   |
| <b>Trofazna</b> |   |                       |                               |                       |                 |              |                |   |
| INW HP551 H26   | 480   | 120/130               | 3                             | 200-260 Δ / 350-450 Y | 11,4 Δ / 6,5 Y  | 69           | 66             | G 3"  |
| INW HP551 H37   | 480   | 200/230               | 4                             | 350-450 Δ / 610-725 Y | 8,4 Δ / 4,8 Y   | 69           | 78             | G 3"  |
| INW HP551 H47   | 480   | 330/380               | 5,5                           | 350-450 Δ / 610-725 Y | 11,1 Δ / 6,4 Y  | 69           | 88             | G 3"  |
| INW HP551 H57   | 480   | 500/380               | 7,5                           | 350-450 Δ / 610-725 Y | 15,0 Δ / 8,7 Y  | 69           | 96             | G 3"  |
| INW HP552 H47   | 480   | 220/270               | 5,5                           | 350-450 Δ / 610-725 Y | 11,1 Δ / 6,4 Y  | 70           | 118            | G 3"  |
| INW HP552 H57   | 480   | 370/450               | 7,5                           | 350-450 Δ / 610-725 Y | 15,0 Δ / 8,7 Y  | 70           | 126            | G 3"  |
| INW HP552 H67   | 480   | 630/530               | 11                            | 350-450 Δ / 610-725 Y | 22,0 Δ / 12,7 Y | 70           | 145            | G 3"  |
| INW HP552 H77   | 480   | 890/530               | 15,0                          | 350-450 Δ / 610-725 Y | 30,5 Δ / 17,3 Y | 70           | 156            | G 3"  |
| INW HP553 H57   | 480   | 280/380               | 7,5                           | 350-450 Δ / 610-725 Y | 15,0 Δ / 8,7 Y  | 71           | 142            | G 3"  |
| INW HP553 H67   | 480   | 540/610               | 11,0                          | 350-450 Δ / 610-725 Y | 22,0 Δ / 12,7 Y | 71           | 167            | G 3"  |
| INW HP553 H77   | 480   | 830/610               | 15                            | 350-450 Δ / 610-725 Y | 30,5 Δ / 17,3 Y | 71           | 180            | G 3"  |
| INW HP553 H87   | 480   | 1020/610              | 18,5                          | 350-450 Δ / 610-725 Y | 37,0 Δ / 21,0 Y | 71           | 195            | G 3"  |

\* 60 Hz – zatražite više informacija



Puhala – vakuumske pumpe INW udovoljavaju zahtjevima Direktive 2002/95/  
EZ Europskog parlamenta i Vijeća Europe iz dana 27. siječnja 2003. o  
ograničenju upotrebe nekih opasnih tvari u električnim i elektronskim  
postrojenjima.



Puhala i pumpe INW ispunjavaju zahtjeve Direktive  
Europske zajednice za strojeve i postrojenja (CE).

## INW HP\_ Visokotlačna puhalo i pumpe

stranica 3 od 3

| Tip               | Usisivano<br>mnoštvo<br>(m <sup>3</sup> /h) | Tlak/vakuum<br>(mbar) | Motor (IP55), 50 Hz, (60 Hz)* |         |        | Buka<br>(dB) | Težina<br>(kg) | Priključak pu-<br>hala (unutarnji<br>navoj) |
|-------------------|---|-----------------------|-------------------------------|---------|--------|--------------|----------------|---|
|                   |   |                       | Ulazna snaga                  | Napon   | Struja |              |                |   |
|                   |   |                       | ( kW )                        | ( V )   | ( A )  |              |                |   |
| <b>Jednofazna</b> |   |                       |                               |         |        |              |                |   |
| INW HP210 A75     | 47  | 290/230               | 0,55                          | 220-240 | 6,5    | 57           | 17             | G 1¼"                                       |
| INW HP220 A75     | 47  | 600/370               | 1,5                           | 220-240 | 9,7    | 58           | 32             | G 1¼"                                       |
| INW HP310 A71     | 66  | 350/250               | 0,94                          | 220-240 | 9      | 57           | 21             | G 1¼"                                       |
| INW HP320 A75     | 65  | 550/400               | 1,5                           | 220-240 | 9,7    | 59           | 33             | G 1¼"                                       |
| INW HP410 A41     | 87  | 380/300               | 1,1                           | 220-240 | 10,1   | 55           | 23             | G 1¼"                                       |

\* 60 Hz – zatražite više informacija

Visokotlačna puhalo/pumpe s bočnim kanalom INW upotrebljavaju se kao pumpa ili puhalo u kontinuiranom režimu rada sa snagom navedenom na radnoj krivulji. Na raspolaganju su motori standardnog tipa za ulazni napon od 50 Hz i 60 Hz. Puhala/pumpe imaju slijedeći stupanj zaštite po međunarodnoj klasifikaciji: IP 55 (zaštita od praha i prskanja vode) osim modela INW 01 i INW 11 koji imaju stupanj zaštite IP 54.

Motori su projektirani prema standardu DIN EN 60 034/IEC 34-1 s toplotnom klasom F. Trofazni uređaji imaju dozvoljeno odstupanje od +/- 10% kod konstantnog napona, i +/- 5% kod variranja napona. Jednofazni motori su projektirani s dozvoljenim odstupanjem od +/- 5%. Međutim, ako će se za kontinuirani rad upotrebljavati samo 90% najvećeg dozvoljenog pretlaka, dozvoljeno odstupanje napona se povećava na +/- 10%. Dozvoljeno odstupanje frekvencije je najviše +/- 2%.



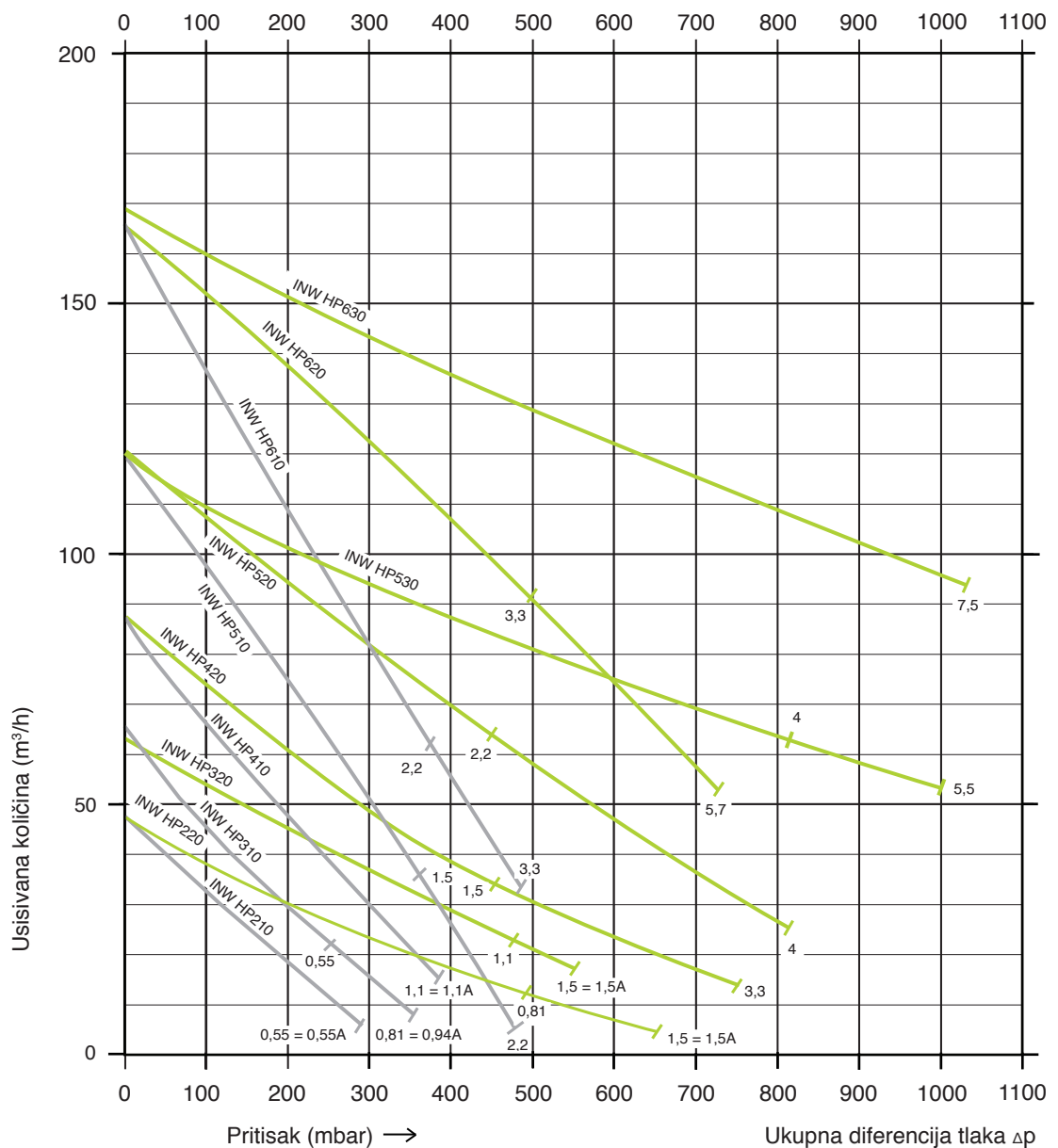
## INW HP\_ Visokotlačna puhalo i pumpe

Výkonnostné krivky / Pretlak

stranica 1 od 2

Krivulje kapaciteta (50 Hz) \*

Radne krivulje vrijede za transport zraka s temperaturom 15°C radi usisivanja uz atmosferski tlak 1013 mbar s odstupanjem +/-10%. Ukupna diferencija tlaka vrijedi za temperaturu usisivanoga zraka i temperaturu okoliša 25°C.



\* 60 Hz – zatražite više informacija



Puhala – vakuumske pumpe INW udovoljavaju zahtjevima Direktive 2002/95/EZ Europskog parlamenta i Vijeća Europe iz dana 27. siječnja 2003. o ograničenju upotrebe nekih opasnih tvari u električnim i elektronskim postrojenjima.



Puhala i pumpe INW ispunjavaju zahtjeve Direktive Europske zajednice za strojeve i postrojenja (CE).

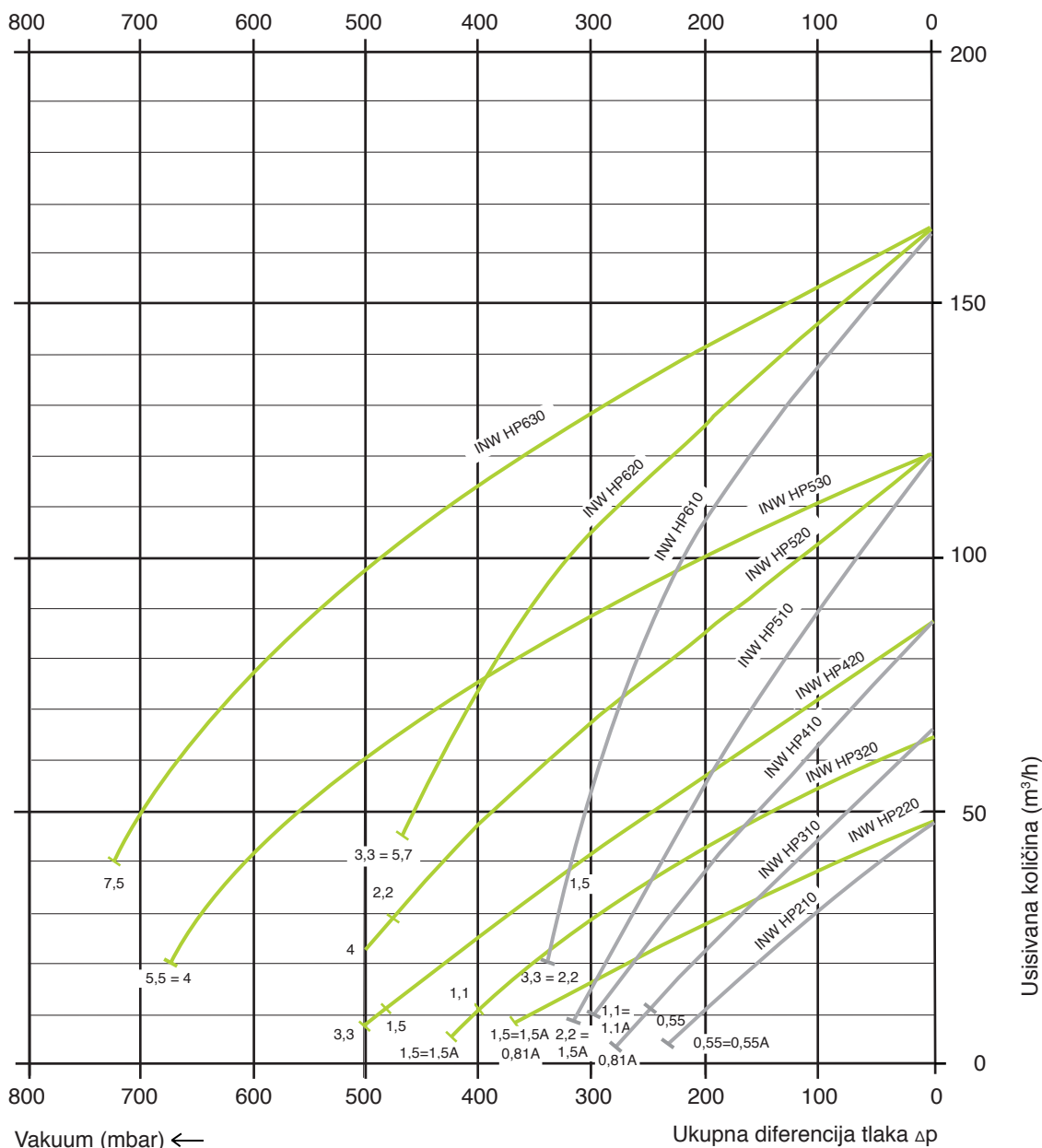
## INW HP\_ Visokotlačna puhalo i pumpe

Výkonnostné krivky / Podtlak

stranica 2 od 2

Krivulje kapaciteta (50 Hz) \*

Radne krivulje vrijede za transport zraka s temperaturom 15°C radi usisivanja uz atmosferski tlak 1013 mbar s odstupanjem +/-10%. Ukupna diferencija tlaka vrijedi za temperaturu usisivanoga zraka i temperaturu okoliša 25°C.



\* 60 Hz – zatražite više informacija



Puhala – vakuumske pumpe INW udovoljavaju zahtjevima Direktive 2002/95/EZ Europskog parlamenta i Vijeća Europe iz dana 27. siječnja 2003. o ograničenju upotrebe nekih opasnih tvari u električnim i elektronskim postrojenjima.



Puhala i pumpe INW ispunjavaju zahtjeve Direktive Europske zajednice za strojeve i postrojenja (CE).

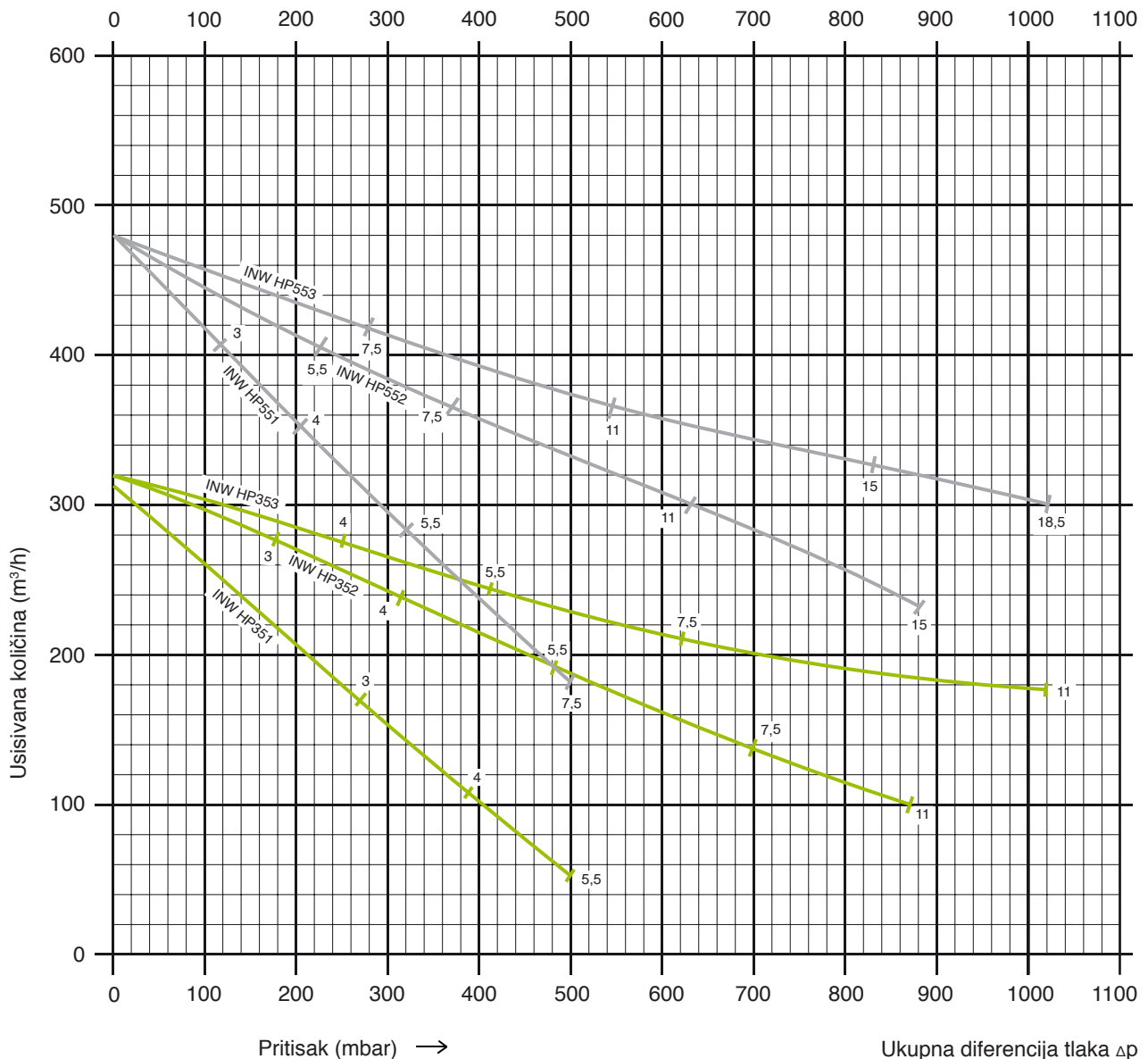
## INW HP\_ Visokotlačna puhalo i pumpe

Krivulje kapaciteta / pritisak

stranica 1 od 2

Krivulje kapaciteta (50 Hz) \*

Radne krivulje vrijede za transport zraka s temperaturom 15°C radi usisivanja uz atmosferski tlak 1013 mbar s odstupanjem +/-10%. Ukupna diferencija tlaka vrijedi za temperaturu usisivanoga zraka i temperaturu okoliša 25°C.



\* 60 Hz – zatražite više informacija

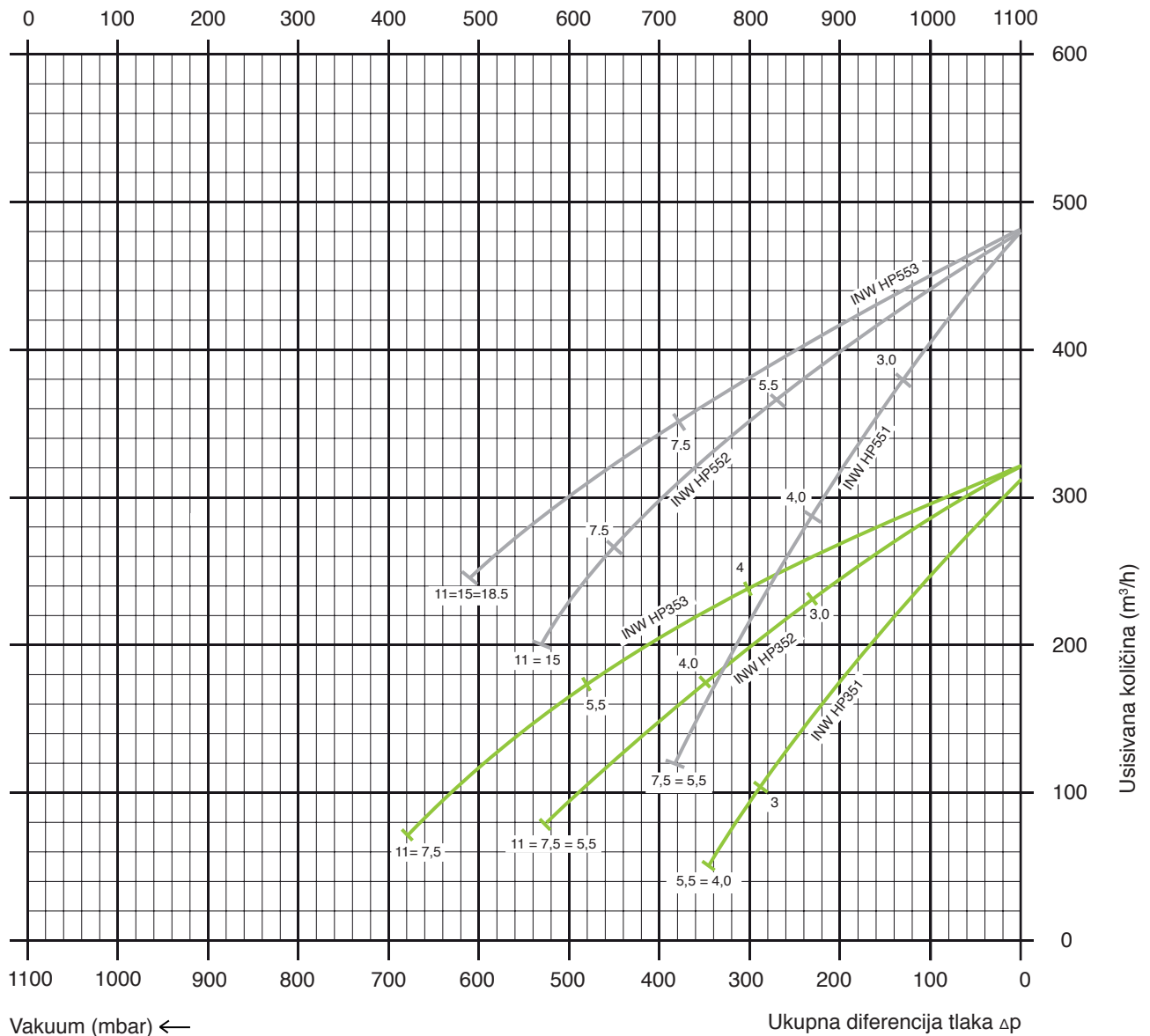
## INW HP\_ Visokotlačna puhala i pumpe

Krivulje kapaciteta / vakuum

stranica 2 od 2

Krivulje kapaciteta (50 Hz) \*

Radne krivulje vrijede za transport zraka s temperaturom 15°C radi usisivanja uz atmosferski tlak 1013 mbar s odstupanjem +/-10%. Ukupna diferencija tlaka vrijedi za temperaturu usisivanoga zraka i temperaturu okoliša 25°C.



\* 60 Hz – zatražite više informacija



Puhala – vakuumske pumpe INW udovoljavaju zahtjevima Direktive 2002/95/EZ Europskog parlamenta i Vijeća Europe iz dana 27. siječnja 2003. o ograničenju upotrebe nekih opasnih tvari u električnim i elektronskim postrojenjima.



Puhala i pumpe INW ispunjavaju zahtjeve Direktive Europske zajednice za strojeve i postrojenja (CE).

## INW HP\_ Visokotlačna puhalo i pumpe

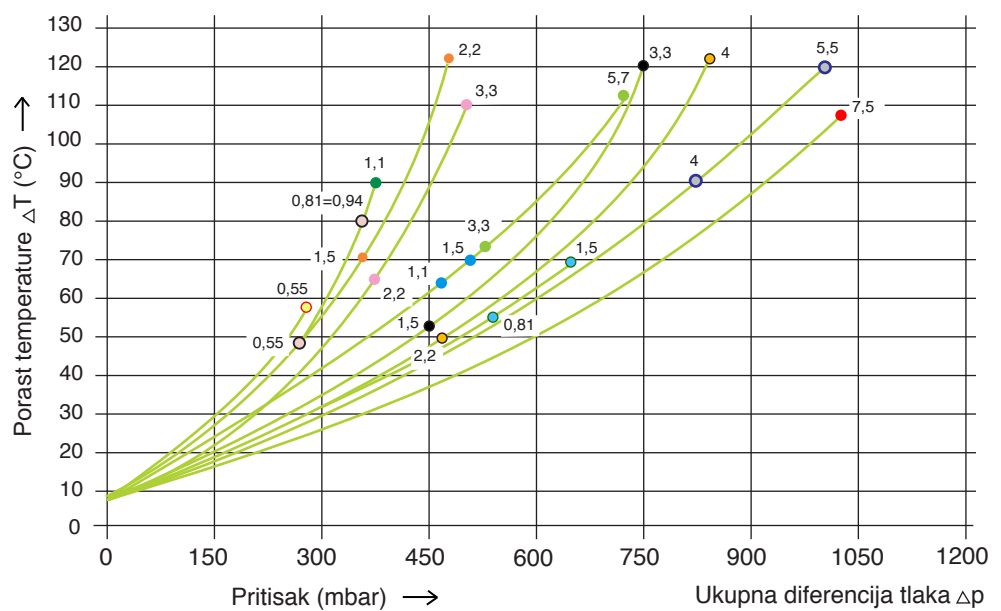
Krivulje topline > ovisnost temperature o tlaku

stranica 1 od 2

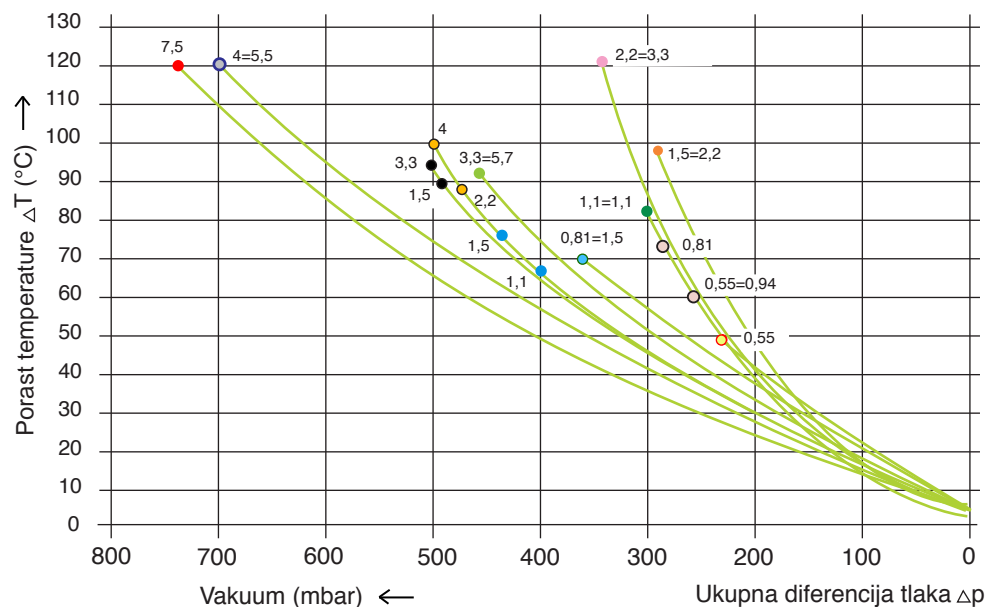
Porast temperature dopremanog zraka je srazmjeran razlici u tlaku.

Krivulje topline vrijede za transport zraka s temperaturom 15°C radi usisivanja uz atmosferski tlak 1013 mbar s odstupanjem +/-10%. Ukupna diferencija tlaka vrijedi za temperaturu usisivanoga zraka i temperaturu okoliša 25°C.

- INW HP210
- INW HP220
- INW HP310
- INW HP320
- INW HP410
- INW HP420
- INW HP510
- INW HP520
- INW HP530
- INW HP610
- INW HP620
- INW HP630



- INW HP210
- INW HP220
- INW HP310
- INW HP320
- INW HP410
- INW HP420
- INW HP510
- INW HP520
- INW HP530
- INW HP610
- INW HP620
- INW HP630



## INW HP\_ Visokotlačna puhalo i pumpe

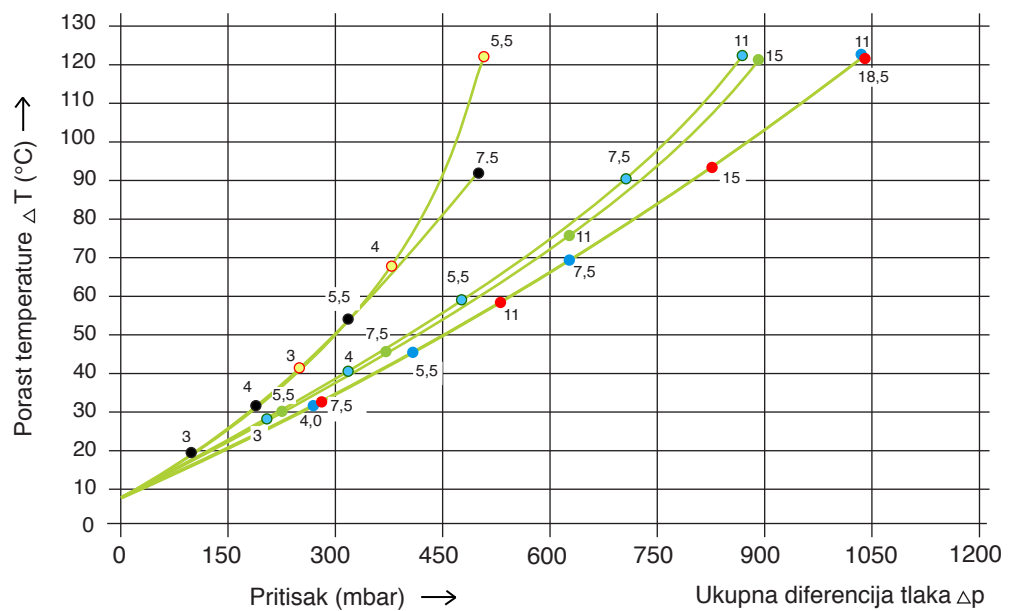
Krivulje topline > ovisnost temperature o tlaku

stranica 2 od 2

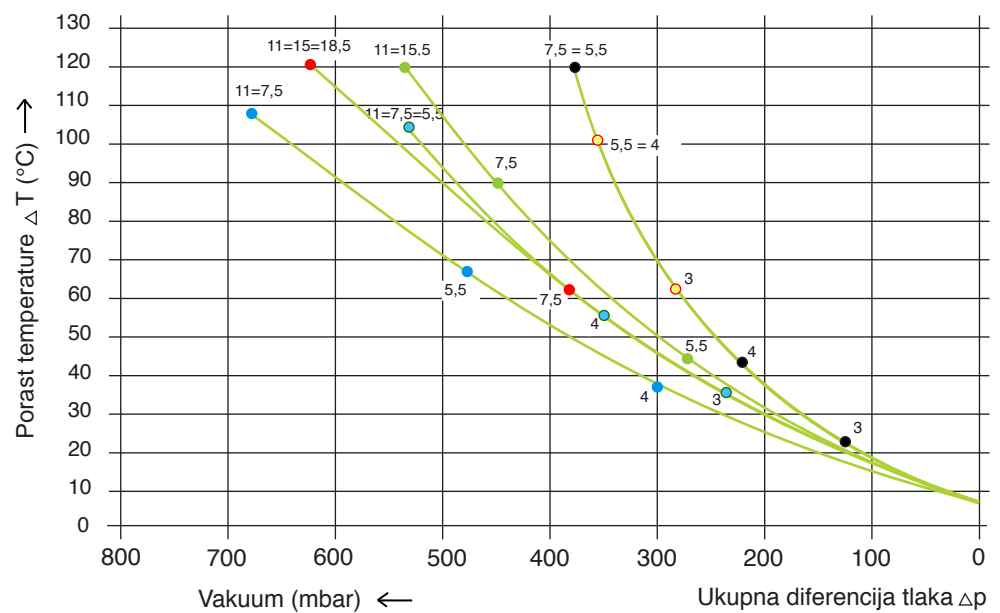
Porast temperature dopremanog zraka je srazmjeran razlici u tlaku.

Krivulje topline vrijede za transport zraka s temperaturom 15°C radi usisivanja uz atmosferski tlak 1013 mbar s odstupanjem +/-10%. Ukupna diferencija tlaka vrijedi za temperaturu usisivanoga zraka i temperaturu okoliša 25°C.

- INW HP351
- INW HP352
- INW HP353
- INW HP551
- INW HP552
- INW HP553



- INW HP351
- INW HP352
- INW HP353
- INW HP551
- INW HP552
- INW HP553



## INW HP 210 - 630\_ Visokotlačna puhala i pumpe

Specifikacije dimenzija

stranica 1 od 2

| Serijska      | A   | B   | B'  | B1 | C   | C2 | D   | E   | F   | G   | H   | H1  | J   | K   | M   | N   | O   | P     |
|---------------|-----|-----|-----|----|-----|----|-----|-----|-----|-----|-----|-----|-----|-----|-----|-----|-----|-------|
| INW HP210     | 294 | 319 | -   | 39 | 87  | -  | 260 | 298 | 293 | 129 | 167 | -   | 111 | 105 | 252 | 65  | 124 | G 1¼" |
| INW HP310     | 313 | 339 | -   | 39 | 94  | -  | 290 | 325 | 295 | 129 | 177 | -   | 120 | 105 | 256 | 67  | 130 | G 1¼" |
| INW HP410     | 346 | 375 | -   | 39 | 103 | -  | 315 | 350 | 321 | 153 | 195 | -   | 120 | 130 | 260 | 66  | 143 | G 1¼" |
| INW HP510     | 368 | 395 | -   | 39 | 114 | -  | 328 | 363 | 361 | 185 | 205 | -   | 128 | 152 | 265 | 68  | 148 | G 1¼" |
| INW HP610 H16 | 418 | 455 | -   | 39 | 127 | -  | 371 | 406 | 364 | 185 | 235 | -   | 128 | 152 | 271 | 72  | 172 | G 1¼" |
| INW HP610 H26 | 418 | 455 | -   | 39 | 127 | -  | 371 | 406 | 390 | 211 | 235 | -   | 128 | 152 | 271 | 72  | 172 | G 1¼" |
| INW HP220 H26 | 313 | 326 | 359 | -  | -   | 43 | 260 | 298 | 469 | 130 | 167 | 272 | 111 | 105 | 426 | 241 | 123 | G 1¼" |
| INW HP220 H56 | 313 | 326 | 359 | -  | -   | 43 | 260 | 298 | 525 | 185 | 167 | 272 | 128 | 105 | 426 | 241 | 123 | G 1¼" |
| INW HP320 H46 | 331 | 345 | 380 | -  | -   | 47 | 290 | 325 | 495 | 153 | 177 | 291 | 120 | 105 | 431 | 243 | 130 | G 1¼" |
| INW HP320 H56 | 331 | 345 | 380 | -  | -   | 47 | 290 | 325 | 527 | 185 | 177 | 291 | 128 | 105 | 431 | 243 | 130 | G 1¼" |
| INW HP420 H26 | 363 | 377 | 414 | -  | -   | 52 | 315 | 350 | 529 | 180 | 195 | 319 | 128 | 130 | 436 | 243 | 143 | G 1¼" |
| INW HP420 H56 | 363 | 377 | 414 | -  | -   | 52 | 315 | 350 | 554 | 211 | 195 | 319 | 128 | 130 | 436 | 243 | 143 | G 1¼" |
| INW HP520 H26 | 387 | 402 | 435 | -  | -   | 57 | 328 | 363 | 549 | 185 | 206 | 343 | 128 | 152 | 453 | 256 | 148 | G 1¼" |
| INW HP520 H77 | 387 | 402 | 435 | -  | -   | 57 | 328 | 363 | 603 | 211 | 206 | 343 | 148 | 152 | 453 | 256 | 148 | G 1¼" |
| INW HP620 H36 | 442 | 457 | 495 | -  | -   | 63 | 372 | 406 | 578 | 211 | 236 | 389 | 128 | 152 | 458 | 259 | 173 | G 1¼" |
| INW HP620 H57 | 442 | 457 | 495 | -  | -   | 63 | 372 | 406 | 643 | 248 | 236 | 389 | 148 | 152 | 458 | 259 | 173 | G 1¼" |
| INW HP530     | 442 | 402 | -   | -  | -   | 63 | 371 | 406 | 717 | 274 | 236 | 389 | 148 | 152 | 539 | 336 | 172 | G 1¼" |
| INW HP630 H67 | 442 | 457 | 495 | -  | -   | 63 | 371 | 406 | 710 | 267 | 236 | 389 | 167 | -   | 538 | 339 | 172 | G 1¼" |

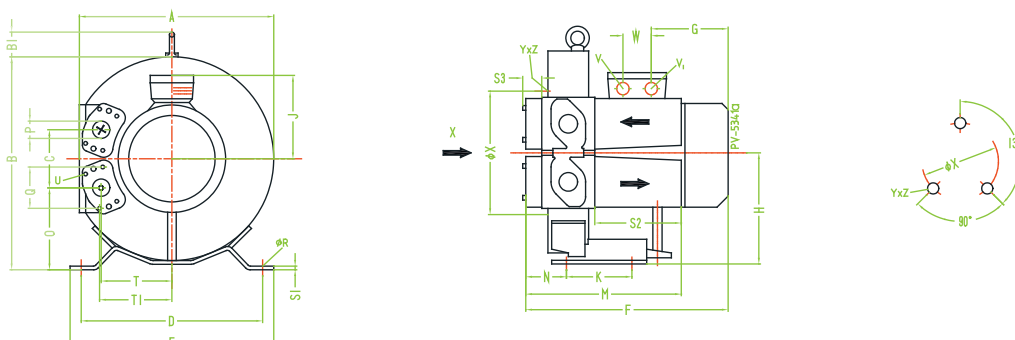
| Serijska      | Q    | ø R | S1 | S2  | S3 | T   | T1  | U       | V         | V1        | W  | ø X       | X + Z     |
|---------------|------|-----|----|-----|----|-----|-----|---------|-----------|-----------|----|-----------|-----------|
| INW HP210     | 64   | 14  | 4  | 140 | 31 | 105 | 107 | M6 x 17 | M25 x 1,5 | M16 x 1,5 | 32 | 153       | M6 x 15   |
| INW HP310     | 64   | 14  | 4  | 140 | 31 | 114 | 116 | M6 x 17 | M25 x 1,5 | M16 x 1,5 | 32 | 153       | M6 x 15   |
| INW HP410     | 64   | 14  | 4  | 140 | 31 | 125 | 127 | M6 x 17 | M25 x 1,5 | M16 x 1,5 | 32 | 167       | M6 x 15   |
| INW HP510     | 64   | 14  | 5  | 140 | 31 | 137 | 138 | M6 x 17 | M25 x 1,5 | M16 x 1,5 | 32 | 192       | M8 x 15   |
| INW HP610     | 64   | 14  | 5  | 140 | 31 | 153 | 155 | M6 x 17 | M25 x 1,5 | M16 x 1,5 | 32 | 228       | M8 x 15   |
| INW HP220     | 63,8 | 14  | 4  | 140 | 31 | 105 | 107 | M6 x 17 | M25 x 1,5 | M16 x 1,5 | 32 | -         | -         |
| INW HP320     | 63,8 | 14  | 4  | 140 | 31 | 114 | 116 | M6 x 17 | M25 x 1,5 | M16 x 1,5 | 32 | -         | -         |
| INW HP420     | 63,8 | 14  | 4  | 140 | 31 | 125 | 127 | M6 x 17 | M25 x 1,5 | M16 x 1,5 | 32 | -         | -         |
| INW HP520 H26 | 63,8 | 14  | 5  | 140 | 31 | 137 | 138 | M6 x 17 | M25 x 1,5 | M16 x 1,5 | 42 | -         | -         |
| INW HP520 H77 | 63,8 | 14  | 5  | 140 | 31 | 137 | 138 | M6 x 17 | M32 x 1,5 | M16 x 1,5 | 32 | -         | -         |
| INW HP620 H36 | 63,8 | 14  | 5  | 140 | 31 | 153 | 155 | M6 x 17 | M25 x 1,5 | M16 x 1,5 | 42 | -         | -         |
| INW HP620 H57 | 63,8 | 14  | 5  | 140 | 31 | 153 | 155 | M6 x 17 | M32 x 1,5 | M16 x 1,5 | 42 | -         | -         |
|               |      |     |    |     |    |     |     |         |           |           |    | <b>W1</b> | <b>W2</b> |
| INW HP530     | 64   | 14  | 5  | 146 | -  | 153 | -   | M6 x 17 | M32 x 1,5 | -         | -  | 42        | 120       |
| INW HP630 H67 | 64   | 14  | 5  | 146 | -  | 153 | -   | M6 x 17 | M32 x 1,5 | -         | -  | 42        | 140       |

**INW HP 210 - 630\_ Visokotlačna puhala i pumpe**

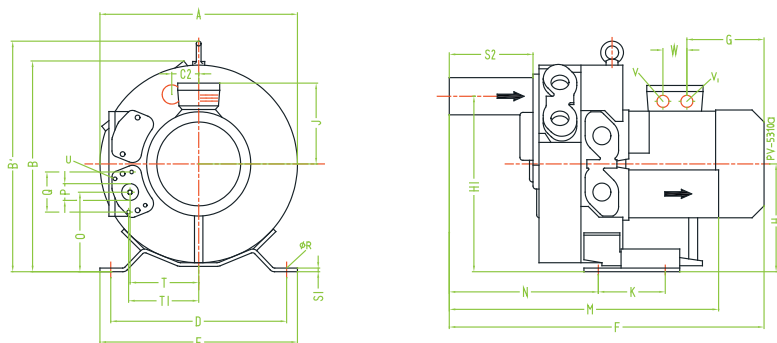
Specifikacije dimenzija

stranica 2 od 2

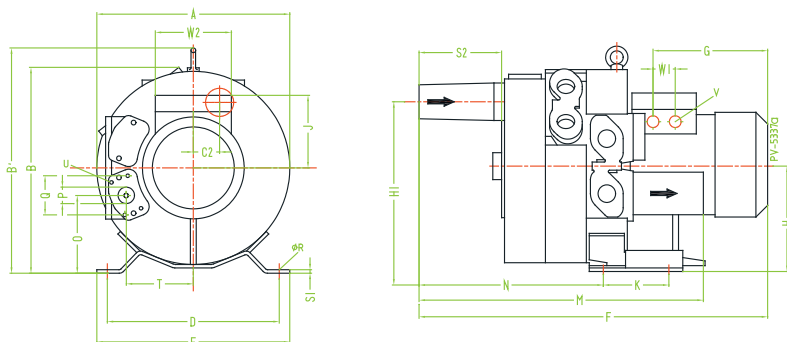
**INW HP210 > INW HP310 > INW HP410 > INW HP510 > INW HP610**



**INW HP220 > INW HP320 > INW HP420 > INW HP520 > INW HP620**



**INW HP530 > INW HP630**





## INW HP 351-353\_ Visokotlačna puhala i pumpe

Specifikacije dimenzija

stranica 1 od 3

| Seriya         | A   | B   | C   | D   | E   | F   | F'  | F'' | G   | H   | H'  | Ø K  | L   | M   | P   |
|----------------|-----|-----|-----|-----|-----|-----|-----|-----|-----|-----|-----|------|-----|-----|-----|
| INW HP 351 H26 | 481 | 488 | 199 | 420 | 450 | 527 | 481 | -   | 225 | 338 | 173 | 14,5 | 262 | -   | 423 |
| H37            |     | 490 |     |     |     |     | 559 | -   | 217 | 340 | 175 |      | 225 | -   | 425 |
| H47            |     | 490 |     |     |     |     | 544 | -   | 210 | 340 | 175 |      | 325 | -   | 425 |
| INW HP 352 H26 | 507 | 534 | 199 | 420 | 450 | 646 | 600 | 482 | 225 | 464 | 173 | 14,5 | 325 | 220 | 423 |
| H37            |     | 536 |     |     |     |     | 678 |     | 217 | 466 | 175 |      |     |     | 425 |
| H47            |     | 536 |     |     |     |     | 663 |     | 210 | 466 | 175 |      |     |     | 425 |
| H57            |     | 536 |     |     |     |     | 698 |     | 210 | 466 | 175 |      |     |     | 425 |
| H67            |     | 564 |     |     |     |     | 753 |     | 184 | 494 | 203 |      |     |     | 425 |
| INW HP353 H37  | 481 | 610 | 199 | 420 | 450 | 765 | 797 | 482 | 217 | 561 | 175 | 14,5 | 325 | 8   | 425 |
| H47            |     | 610 |     |     |     |     | 782 |     | 210 | 561 | 175 |      | 262 |     |     |
| H57            |     | 610 |     |     |     |     | 817 |     | 210 | 561 | 175 |      | 325 |     |     |
| H67            |     | 638 |     |     |     |     | 872 |     | 184 | 589 | 203 |      | 325 |     |     |

| Seriya         | ØR    | V1            | V2            | W   | ØX  | Y_Z     |
|----------------|-------|---------------|---------------|-----|-----|---------|
| INW HP 351 H26 | G 2½" | 2 x M32 x 1,5 | 2 x M32 x 1,5 | 333 | 228 | M8 x 20 |
| H37            |       |               |               | 348 |     |         |
| H47            |       |               |               | 364 |     |         |
| INW HP 352 H26 | G 2½" | 2 x M32 x 1,5 | 2 x M32 x 1,5 | 333 | 228 | M8 x 20 |
| H37            |       |               |               | 348 |     |         |
| H47            |       |               |               | 364 |     |         |
| H57            |       |               |               | 364 |     |         |
| H67            |       |               |               | 412 |     |         |
| INW HP353 H37  | G 2½" | 2 x M32 x 1,5 | 2 x M32 x 1,5 | 348 | 228 | M8 x 20 |
| H47            |       |               |               | 364 |     |         |
| H57            |       |               |               | 364 |     |         |
| H67            |       |               |               | 412 |     |         |

## INW HP 551-553\_ Visokotlačna puhala i pumpe

Specifikacije dimenzija

stranica 2 od 3

| Seriya         | A   | B   | C   | D   | E   | F   | F'  | F'' | G   | H   | H'  | Ø K  | L   | M   | P   |
|----------------|-----|-----|-----|-----|-----|-----|-----|-----|-----|-----|-----|------|-----|-----|-----|
| INW HP 551 H26 | 553 | 545 | 228 | 420 | 450 | 634 | 495 |     | 364 | 372 | 184 | 14,5 | 262 | 516 | 453 |
| H37            |     | 547 |     |     |     |     | 574 |     | 309 | 374 | 186 |      |     | 518 | 453 |
| H47            |     | 547 |     |     |     |     | 558 |     | 302 | 374 | 186 |      |     | 518 | 453 |
| H57            |     | 547 |     |     |     |     | 594 |     | 302 | 374 | 186 |      |     | 518 | 538 |
| INW HP 552 H47 | 578 | 600 | 228 | 420 | 450 | 764 | 688 | 593 | 302 | 517 | 186 | 14,5 | 325 | 248 | 518 |
| H57            |     | 600 |     |     |     |     | 724 |     | 302 | 517 | 186 |      |     |     |     |
| H67            |     | 628 |     |     |     |     | 838 |     | 276 | 545 | 214 |      |     |     |     |
| H77            |     | 628 |     |     |     |     | 838 |     | 276 | 545 | 214 |      |     |     |     |
| INW HP 553 H57 | 553 | 682 | 228 | 420 | 450 | 894 | 854 | 593 | 302 | 623 | 186 | 14,5 | 325 | 8   | 518 |
| H67            |     | 710 |     |     |     |     | 968 |     | 276 | 651 | 214 |      |     |     |     |
| H77            |     | 710 |     |     |     |     | 968 |     | 276 | 651 | 214 |      |     |     |     |
| H87            |     | 710 |     |     |     |     | 993 |     | 276 | 651 | 214 |      |     |     |     |

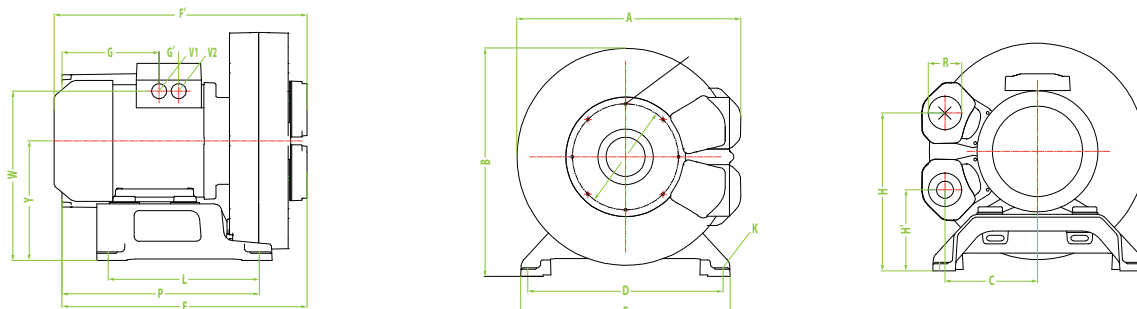
| Seriya         | ØR   | V1            | V2            | W | ØX  | Y_Z     |
|----------------|------|---------------|---------------|---|-----|---------|
| INW HP 551     | G 3" | 2 x M32 x 1,5 | 2 x M32 x 1,5 | - | -   | M8 x 20 |
| INW HP552 H47  | G 3" | 2 x M32 x 1,5 | 2 x M32 x 1,5 | - | 255 | M8 x 20 |
| H57            |      | 2 x M32 x 1,5 | 2 x M32 x 1,5 | - |     |         |
| H67            |      | 2 x M40 x 1,5 | 2 x M40 x 1,5 | - |     |         |
| H77            |      | 2 x M40 x 1,5 | 2 x M40 x 1,5 | - |     |         |
| INW HP5523 H57 | G 3" | 2 x M32 x 1,5 | 2 x M32 x 1,5 | - | 255 | M8 x 20 |
| H67            |      | 2 x M40 x 1,5 | 2 x M40 x 1,5 | - |     |         |
| H77            |      | 2 x M40 x 1,5 | 2 x M40 x 1,5 | - |     |         |
| H87            |      | 2 x M40 x 1,5 | 2 x M40 x 1,5 | - |     |         |

## INW HP 351 - 553 \_ Visokotlačna puhala i pumpe

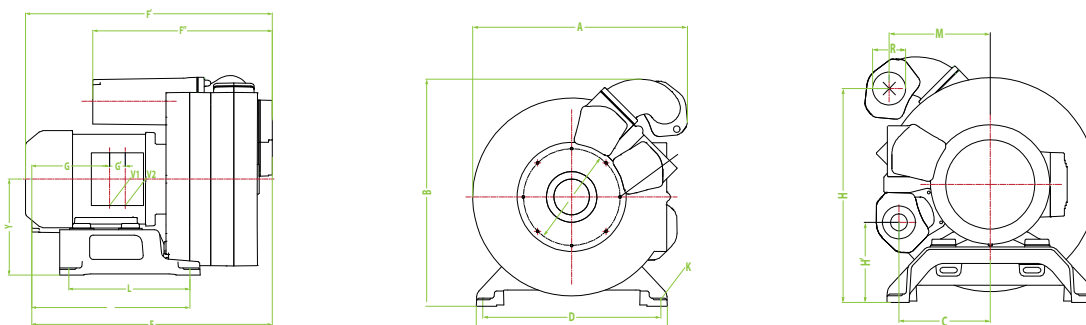
Specifikacije dimenzija

stranica 3 od 3

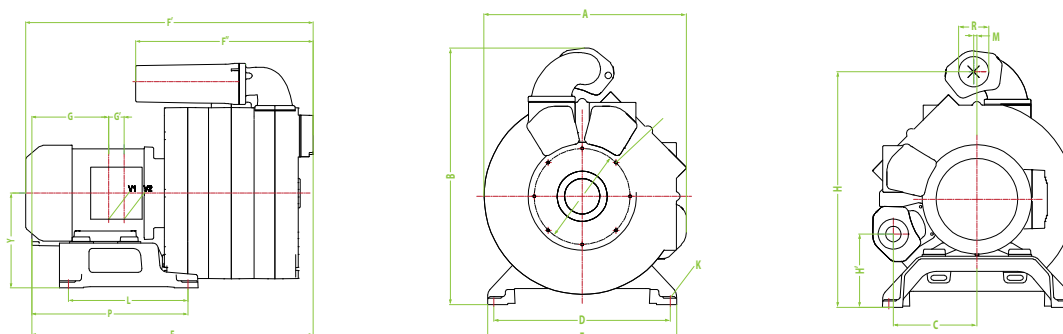
### INW HP351 > INW HP551



### INW HP352 > INW HP552



### INW HP353 > INW HP553





**INECO**<sup>®</sup>

IN-ECO, spol. s r.o.  
Radlinského 13  
034 01 Ružomberok  
Slovak Republic  
**T** +421 44 4304662  
**E** info@in-eco.hr  
www.in-eco.hr

9.9.2022